
МЕЖГОСУДАРСТВЕННЫЙ СОВЕТ ПО СТАНДАРТИЗАЦИИ, МЕТРОЛОГИИ И СЕРТИФИКАЦИИ
(МГС)
INTERSTATE COUNCIL FOR STANDARDIZATION, METROLOGY AND CERTIFICATION
(ISCI)

МЕЖГОСУДАРСТВЕННЫЙ
СТАНДАРТ

ГОСТ
20—
2018

ЛЕНТЫ КОНВЕЙЕРНЫЕ РЕЗИНОТКАНЕВЫЕ

Технические условия

Издание официальное



Москва
Стандартинформ
2018

Предисловие

Цели, основные принципы и основной порядок проведения работ по межгосударственной стандартизации установлены в ГОСТ 1 0—2015 «Межгосударственная система стандартизации. Основные положения» и ГОСТ 1.2—2015 «Межгосударственная система стандартизации. Стандарты межгосударственные, правила и рекомендации по межгосударственной стандартизации. Правила разработки, принятия, обновления и отмены».

Сведения о стандарте

1 РАЗРАБОТАН Межгосударственным техническим комитетом по стандартизации МЭК 542 «Производство нефтехимического комплекса». Обществом с ограниченной ответственностью «Научно-исследовательский институт эластомеров и изделий из полимеров» (ООО «НИИЭМИ») АО «Буржнефтехимтехника».

2 ВНЕСЕН Федеральным агентством по техническому регулированию и метрологии

3 ПРИНЯТ Межгосударственным советом по стандартизации, метрологии и сертификации (протокол от 27 июня 2018 г. № 53)

За принятие проголосовали

Краткое наименование страны по МК (ИСО 3166) 004—97	Код страны по МК (ИСО 3166) 004—97	Сокращенное наименование национального органа по стандартизации
Азербайджан	AZ	Азстандарт
Армения	AM	Минэкономки Республика Армения
Беларусь	BY	Госстандарт Республики Беларусь
Грузия	GE	Грузстандарт
Казахстан	KZ	Госстандарт Республики Казахстан
Киргизия	KG	Кыргыстандарт
Молдова	MD	Институт стандартизации Молдовы
Россия	RU	Росстандарт
Таджикистан	TJ	Таджикстандарт
Туркменистан	TM	Госгосслужба «Туркменстандартлары»
Украина	UA	Укрстандарт
Украина	UA	Минэкономразвития Украины

4 Приказом Федерального агентства по техническому регулированию и метрологии от 4 октября 2016 г. № 700-ст межгосударственный стандарт ГОСТ 20—2018 введен в действие в качестве национального стандарта Российской Федерации с 1 июля 2019 г.

5 ВЗАМЕН ГОСТ 20—85

Информация об изменениях к настоящему стандарту публикуется в ежегодном информационном указателе «Национальные стандарты», а тексты изменений и поправки — в ежегодном информационном указателе «Национальные стандарты». В случае пересмотра (замены) или отмены настоящего стандарта соответствующее уведомление будет опубликовано в ежемесячном информационном указателе «Национальные стандарты». Соответствующая информация, уведомление и тексты размещаются также в информационной системе общего пользования — на официальном сайте Федерального агентства по техническому регулированию и метрологии в сети Интернет (www.gost.ru).

© Стандартинформ, оформление, 2018



В Российской Федерации настоящий стандарт не может быть полностью или частично воспроизведен, тиражирован и распространен в качестве официального издания без разрешения Федерального агентства по техническому регулированию и метрологии.

Содержание

1 Область применения	1
2 Нормативные ссылки	1
3 Термины и определения	2
4 Классификация	2
5 Технические требования	6
6 Требования безопасности	16
7 Требования охраны окружающей среды	16
8 Правила приемки	17
9 Методы испытаний	18
10 Транспортирование и хранение	22
11 Указания по монтажу и эксплуатации	23
12 Гарантии изготовителя	25
Приложение А (рекомендуемое) Методика установления категории условий эксплуатации конвейерных лент на конкретных конвейерах	26
Приложение Б (рекомендуемое) Ткань, применяемая для изготовления конвейерных лент	28
Приложение В (обязательное) Методика определения поверхностного электрического сопротивления ленты	29
Приложение Г (обязательное) Методика испытания лент на воспламеняемость при трении на барабане	31
Приложение Д (справочное) Масса (расчетная) конвейерных лент	34
Приложение Е (рекомендуемое) Основные правила стыковки резиноклеевых конвейерных лент	35

МЕЖГОСУДАРСТВЕННЫЙ СТАНДАРТ

ЛЕНТЫ КОНВЕЙЕРНЫЕ РЕЗИНОТКАНЕВЫЕ

Технические условия

Kontainerbander conveyor belts Specifications

Дата введения — 2019—07—01

1 Область применения

Настоящий стандарт распространяется на конвейерные ленты конечной длины с резиноканевым несущим тканым каркасом и наружными резиновыми обкладками с плоскими поверхностями (далее — ленты) применяемые для транспортирования сыпучих, кусковых и штучных грузов на ленточных конвейерах с шпорок или звездчатыми опкоопоратами.

Настоящий стандарт не распространяется на конвейерные ленты с каркасом и обкладками из других материалов, а также на ленты для угольных шахт вида ЦТС (ТГ).

2 Нормативные ссылки

В настоящем стандарте использованы нормативные ссылки на следующие межгосударственные стандарты.

ГОСТ 9 024—74 Единая система защиты от коррозии и старения. Резины. Методы испытаний на стойкость к термическому старению

ГОСТ 12 1 005—88 Система стандартов безопасности труда. Общие санитарно-гигиенические требования к воздуху рабочей зоны

ГОСТ 12 1 007—75 Система стандартов безопасности труда. Вредные вещества. Классификация и общие требования безопасности

ГОСТ 12 1 014—84 Система стандартов безопасности труда. Воздух рабочей зоны. Метод измерения концентраций вредных веществ индикаторными трубками

ГОСТ 15 309—98 Система разработки и постановки продукции на производство. Испытания и приемка выпускаемой продукции. Основные положения

ГОСТ 263—75 Резина. Метод определения твердости по Шору А

ГОСТ 270—75 Резина. Метод определения упругопрочностных свойств при растяжении

ГОСТ 428—76 Резина. Методы определения морозостойкости при растяжении

ГОСТ 618—2014 Фольга алюминиевая для технических целей. Технические условия

ГОСТ 6100—85 Сода кальцинированная техническая. Технические условия

ГОСТ 6433 2—71 Материалы электроизоляционные твердые. Методы определения электрического сопротивления при постоянном напряжении

ГОСТ 6766—75 Резина и прозрачная ткань. Метод определения прочности связи между слоями при расслоении

ГОСТ 7502—88 Рулетки измерительные металлические. Технические условия

ГОСТ 8881—78 Эфиры этиловый и нормальный бутиловый уксусной кислоты технические. Технические условия

ГОСТ 11356—89 Толщиномеры и стеномеры индикаторные с ценой деления 0,01 и 0,1 мм. Технические условия

ГОСТ 14192—96 Маркировка грузов

ГОСТ 15152—68 Единая система защиты от коррозии и старения. Изделия резиновые технические для районов с тропическим климатом. Общие требования

ГОСТ 21650—76 Средства скрепления тарно-штучных грузов в транспортных пакетах. Общие требования

ГОСТ 23509—79 (ИСО 4649—85) Резина. Метод определения сопротивления истиранию при скольжении по возобновляемой поверхности

ГОСТ ISO 252—2014 Ленты конвейерные. Определение прочности саяди между элементами конструкции

ГОСТ ISO 282—2014 Ленты конвейерные. Отбор образцов

ГОСТ ISO 283—2014 Ленты конвейерные резинотканевые. Определение прочности при растяжении по всей толщине, удлинения при разрыве и удлинения при стандартной нагрузке

ГОСТ ISO 340—2014 Ленты конвейерные. Характеристики воспламеняемости в лабораторных условиях. Требования и метод испытания

ГОСТ ISO 703—2014 Ленты конвейерные. Определение гибкости в поперечном направлении (способности к лоткообразованию)

ГОСТ ISO 18573—2015 Ленты конвейерные. Условия проведения испытания и кондиционирования

П р и м е ч а н и е — При пользовании настоящим стандартом целесообразно проверить действие ссылочных стандартов в информационной системе общего пользования — на официальном сайте Федерального агентства по техническому регулированию и метрологии в сети Интернет или по ежегодному информационному указателю «Национальные стандарты», который опубликован по состоянию на 1 января текущего года, и по выпускам ежемесячно указателя «Национальные стандарты» за текущий год. Если ссылочный стандарт заменен (изменен), то при пользовании настоящим стандартом следует руководствоваться замененным (измененным) стандартом. Если ссылочный стандарт отменен без замены, то положение, в котором дана ссылка на него, применяется в части, не затрагивающей эту ссылку.

3 Термины и определения

В настоящем стандарте применены термины с соответствующими определениями по ГОСТ ISO 283.

4 Классификация

4.1 В зависимости от условий эксплуатации и назначения ленты изготавливают четырех типов — 1—4 и следующих видов: общего назначения, морозостойкие, терпостойкие, трудноклиматически-устойчивые, трудновоспламеняющиеся морозостойкие и пищевые. Типы и виды лент приведены в таблице 1.

Таблица 1 — Типы и виды конвейерных пент

Тип пента	Основная характеристика пента	Вид транспортируемого материала груза	Категория условий эксплуатации	Вид пента	Обозначение пента	Тип ткани тягевой прокладки каркаса с прочностью по основе Н/мм	Класс резины наружных обкладок	Толщина наружных обкладок мм		Температура окружающего воздуха, °С
								рабочей поверхности	через бочви поперечности	
1	Многопрокладочная с двухсторонней резиновой обкладкой и защитной или брекерной прокладкой под резиновой обкладкой рабочей поверхности и резиновыми бортами	Руды черных и цветных металлов, крепкие горные породы кусками и размерами до 500 мм, бревна диаметром до 900 мм и другие материалы	Счень тяжелые	Общего назначения	1.1	Синтетические, 300—630	A B	8 10	2 3	От -45 до +60
				Морозостойкая	1.1M		M	10	3	От -50 до +60
		Известняк, доломит кусками размером до 500 мм, руды черных и цветных металлов кусками до 350 мм и другие крупнокусковые материалы бревна диаметром до 900 мм	Тяжелые	Общего назначения	1.2	Синтетические, 200—630	A B	6 8	2 2	От -45 до +60
				Морозостойкая	1.2M		M	8	2	От -50 до +60
		Уголь кусками размером до 700 мм и породы кусками размером до 500 мм, антрацит кусками размером до 700 мм или порода кусками размером до 500 мм	Тяжелые	Трудновоспламеняющаяся	1.2Ш	Синтетические, 200—630	G-1	6	3,5	От -25 до +60
				Трудновоспламеняющаяся морозостойкая	1.2ШM		G-2	6	3,5	От -45 до +60
2	Многопрокладочная с двухсторонней резиновой обкладкой и резиновыми бортами	Руды черных и цветных металлов, крепкие горные породы кусками и до 100 мм, известняк, доломит, кокс агломерат шихта, концентрат рудный и другие высокоабразивные и абразивные материалы кусками размером до 150 мм и стучные грузы	Средние	Общего назначения	2.1	Синтетические, 200—630	A И. Б И. Б	6 6 6	2* 2* 2	От -45 до +60
				Морозостойкая	2M		M M	6 6	2* 2	От -60 до +60
		Уголь рядовой, глина цемент мягких породы и другие малоабразивные материалы кусками до 150 мм	Средние	Общего назначения	2.2+4	Синтетические, 200—500 или комбинированные (полиэфир/хлопок), 55	И. Б И. Б	5 4,5	2 3,5	От -45 до +60
				Морозостойкая	2M		M	5	2	От -60 до +60
		Уголь (куски размером до 500 мм) и породы (куски размером до 300 мм)	Средние	Трудновоспламеняющаяся	2.Ш	Синтетические, 200—500	G-1	4,5	3,5	От -25 до +60

А Продолжение таблицы 1

Тип ленты	Основная характеристика ленты	Вид транспортируемого материала груза	Категория условий эксплуатации	Вид ленты	Обозначение ленты	Тип ткани тяговой прикладки каркаса с прочностью по основе, Н/мм	Класс резины наружных обкладок	Толщина наружных обкладок, мм		Температура окружающего воздуха, °С
								рабочей поверхности	нерабочей поверхности	
2	Многопрокладочная, с двухсторонней резиновой обкладкой и резиновыми бортами	Антрацит кусками размером до 500 мм или породы размером до 300 мм	Средние	Трудновоспламеняющаяся морозостойкая	2ШМ	Синтетические, 200—500	Г-2	4,5	3,5	От -45 до +50
		Материалы с температурой не выше 100 °С***: высокоабразивные и абразивные малоабразивные и неабразивные	Средние	Теплостойкая	2Т1	Синтетические, 200—400	T-1	8	2	От -25 до +60
					2Т1		T-1	6	2	
					2Т2		T-2	6	2	От -10 до +60
					2Т2		T-2	6	2	
		Материалы с температурой не выше 150 °С***: высокоабразивные и абразивные малоабразивные и неабразивные	Средние	Теплостойкая	2Т2	Синтетические, 200—400	T-2	8	2	От -10 до +60
					2Т2		T-2	6	2	
		Материалы с температурой не выше 200 °С***: высокоабразивные абразивные малоабразивные и неабразивные	Средние	Теплостойкая	2Т3	Синтетические, 200—400	T-3	10	3	От -25 до +60
					2Т3		T-3	8	2	
					2Т3		T-3	6	2	
		Малоабразивные материалы, в том числе продукты сельского хозяйства, неабразивные мелкие, сыпучие и пакетированные материалы	Легкие	Общего назначения	2Л	Синтетические, 100—200 или комбинированные (полиэфир/хлопок), 55	И, Б	4	2	От -45 до +60
					И, Б		3	1***		
					Морозостойкая		М	4	2	От -60 до +60
М	3	1***								
Пищевая	2ПЛ	П	4	2	От -25 до +60					

Сжончанкя таблица: 1

Тип ленты	Основная характеристика ленты	Вид транспортируемого материала, груза	Категория условий эксплуатации	Вид ленты	Обозначение ленты	Тип ткани тяговой прокладки каркаса с прочностью по ономозе, Н/мм	Класс резины наружных обкладок	Толщина наружных обкладок, мм		Температура окружающего воздуха, °С
								рабочей поверхности	нерабочей поверхности	
3	Многопрокладочная, с односторонней резиновой обкладкой и нарезными бортами	Малоабразивные и неабразивные материалы, в том числе продукты сельского хозяйства, неабразивные мелкие сыпучие и пакетированные материалы	Легкие	Общего назначения	3	Синтетические, 100 или комбинированные (полиэфир/хлопок), 55	И. Б И. Б	3 2	0 0	От -45 до +60
				Пищевая	3П		П П	3 2	0 0	От -25 до +60
4	Одно- и двухпрокладочные с двухсторонней резиновой обкладкой и нарезными бортами	Малоабразивные и неабразивные мелкие и сыпучие материалы, в том числе продукты сельского хозяйства, только на конвейерах со сплошным опорным настилом	Легкие	Общего назначения	4	Синтетические, 100 или комбинированные (полиэфир/хлопок), 55	И. Б	2	1	От -45 до +60
							С	2	1	От -25 до +60
				С	3		1	От 25 до +60		
				П	3		1	От -25 до +60		
		Пакетированные материалы	Легкие	Общего назначения	4		И. Б	1	1	От -45 до +60
							С	2	1	От -25 до +60
			Легкие	Пищевая	4П		П	2	1	От -25 до +60
							П	1	1	От -25 до +60
Мелкие упакованные пищевые продукты	Легкие	Пищевая	4П1	П	1	1	От -25 до +60			

* Для лент шириной 1800 мм и более.

** Температура рабочей обкладки теплостойких лент в месте разгрузки на должна превышать для лент типов 2Т1 — 80 °С, 2Т2 — 100 °С, 2Т3 — 150 °С

*** Для лент шириной 1200 мм и менее.

**4 По согласованию изготовителя с потребителем допускается применять ленты типа 2Ш и 2ШМ с наружными обкладками толщиной 4,5 и 3,5 мм из резин классов Г-1, Г-2 как ленты типа 2 2 вида общего назначения с температурным интервалом, соответствующим резинам класса Г-1 и Г-2.

Примечание — По согласованию изготовителя с потребителем допускается изготовление лент с другими толщинами наружных резиновых обкладок.

4.2 Ленты всех типов должны иметь резиноканвовый послыйный тяговый каркас из типа тканей, указанных в таблице 1.

В каркасе лента из синтетических тканей между тканевыми прокладками должны быть резиновые прослойки.

4.3 Ленты типа 1 изготавливают с резиновыми обкладками рабочей и нерабочей поверхностями и резиновыми бортами.

В зависимости от условий эксплуатации ленты типа 1 подразделяют на два подтипа:

- 1.1 — для очень тяжелых условий эксплуатации. Ленты должны иметь под рабочей резиновой обкладкой защитную прокладку из ткани, обеспечивающую номинальную прочность по основе и утку не менее 200 или 300 Н/мм;

- 1.2 — для тяжелых условий эксплуатации. Ленты должны иметь защитную прокладку из ткани с номинальной прочностью по основе и утку 200 Н/мм или брекерную прокладку с номинальной прочностью по основе не менее 40 Н/мм и по утку не менее 100 Н/мм.

Трудновоспламеняющиеся ленты 1.2Ш и 1.2ШМ должны иметь под рабочей резиновой обкладкой брекерную прокладку с номинальной прочностью по основе не менее 40 Н/мм и по утку не менее 100 Н/мм.

4.4 Ленты типа 2 изготавливают с резиновыми обкладками рабочей и нерабочей поверхности.

Ленты видов трудновоспламеняющаяся и трудновоспламеняющаяся морозостойкие всех ширин, а также ленты видов общего назначения и морозостойкие шириной свыше 1000 мм изготавливают с резиновыми бортами. Ленты видов общего назначения и морозостойкие из синтетических тканей шириной до 1000 мм включительно и ленты вида теплостойкие (2Т1, 2Т2) всех ширин, а также пищевые ленты изготавливают с резиновыми или нарезными бортами.

Ленты теплостойкие вида 2Т3 шириной до 650 мм включительно изготавливают с нарезными бортами, шириной свыше 650 мм — с резиновыми бортами.

Ленты общего назначения шириной до 650 мм включительно на основе тканей из комбинированных нитей (нити из комбинации полиэфирного и хлопчатобумажного волокон) и пищевые ленты шириной более 800 мм по согласованию изготовителя с потребителем изготавливают с нарезными бортами. Ленты общего назначения на основе тканей из комбинированных нитей шириной свыше 650 мм изготавливают с резиновыми или нарезными бортами.

По согласованию изготовителя с потребителем ленты типа 2 общего назначения и морозостойкие ленты шириной до 1400 мм включительно и трудновоспламеняющиеся (2Ш и 2ШМ) шириной до 750 мм включительно на основе синтетических тканей допускается изготавливать с нарезными бортами.

4.5 Ленты типа 3 изготавливают с резиновой обкладкой рабочей поверхности и нарезными бортами. Допускается изготавливать ленту типа 3 с нижней тканевой прокладкой, завернутой вокруг борта каркаса на рабочую поверхность ленты.

Ленты типа 4 изготавливают с резиновыми обкладками рабочей и нерабочей поверхности и нарезными бортами.

4.6 В каркасе лент типов 1—3, а также двухпрокладочных лент типа 4 поперечные стыки тяговых (тканевых) прокладок должны быть расположены под углом от 45° до 70° к продольной оси ленты. В лентах длиной 80 м и более допускается не более одного стыка на одной из внешних прокладок и не более двух стыков на каждой из внутренних прокладок каркаса. В одной и той же прокладке поперечные стыки должны быть удалены друг от друга не менее чем на 500 мм, в соседних — на расстояние не менее двойной ширины ленты, причем это расстояние должно быть не менее 1500 мм.

Допускается изготавливать ленты типов 1 (подтип 1.2), 2 и 3 шириной 1600 мм и более с продольными стыками прокладок каркаса. При этом внешние прокладки этих лент должны иметь не более одного продольного стыка, а каждая внутренняя прокладка — не более двух продольных стыков. Продольные стыки соседних прокладок должны отстоять друг от друга и от наружной кромки каркаса не менее чем на 100 мм, а в одной и той же прокладке — не менее чем на 200 мм.

Расположение и количество стыков проверяют при операционном контроле в процессе изготовления лент.

5 Технические требования

5.1 Основные параметры и размеры

5.1.1 Ленты изготавливают шириной 100, 200, 300, 400, 500, 600, 650, 700, 750, 800, 900, 1000, 1100, 1200, 1400, 1600, 1800, 2000, 2250, 2500, 2750, 3000 мм с количеством тяговых прокладок от 2 до 8.

5.1.2 Предельные отклонения по ширине лент должны быть:

- $\pm 1,0\%$ — для лент шириной до 850 мм включительно с открытыми нарезными бортами;
- $\pm 2,0\%$ — для лент шириной до 850 мм включительно с резиновыми бортами;
- $\pm 1,5\%$ — для лент шириной более 850 мм

По согласованию изготовителя с потребителем допускается устанавливать другие предельные отклонения, но не превышающие указанных на $\pm 0,5\%$

5.1.3 Длина лент подтипа 1.1 должна быть не менее 220 м, подтипа 1.2 и лент типов 2 и 3 — не менее 80 м, лента типа 4 — не менее 30 м

По требованию потребителя допускается изготовление лент типов 1—3 длиной не менее 40 м и лента типа 4 — длиной не менее 20 м.

5.1.4 Предельные отклонения по длине лент должны быть $\begin{matrix} -2,0 \\ 0,5 \end{matrix}\%$

5.1.5 Толщина наружных резиновых обкладок в зависимости от типа и вида лент должна соответствовать указанной в таблице 1

Предельные отклонения по толщине наружных резиновых обкладок приведены в таблице 2

Таблица 2 — Предельные отклонения по толщине наружных резиновых обкладок

В миллиметрах

Область	Ширина ленты и толщина наружных резиновых обкладок	Предельные отклонения
Все виды (кроме трудно воспламеняющихся и трудно воспламеняющихся морозостойких)	1 0 2 0	+ 1,5 - 0,3
	3,0 3,5 4,0 4,5 5,0 5,5 6,0 10,0	+ 2,0 - 0,5
Трудно воспламеняющиеся и трудно воспламеняющиеся морозостойкие	3,5, 4,5, 6,0	+ 2,0 - 0,4

5.1.6 Ширина (расчетная) резинового борта для лент типов 1, 2 должна быть не менее толщины рабочей обкладки и не более общей толщины ленты. Ширина борта обеспечена толщиной обкладочной резины, проверяемой при операционном контроле в процессе изготовления лент.

5.1.7 Колебания по фактической толщине ленты должны быть:

- $\pm 1,0$ мм — для лент толщиной до 10 мм включительно;
- $\pm 1,0\%$ — для лент толщиной более 10 мм

5.1.8 Разнотолщинность на противоположных сторонах ленты в точках, отстоящих от борта не более 50 мм, не должна превышать 1 мм.

5.1.9 Ленты должны быть прямыми. Предельные отклонения борта ленты от прямой линии на длине 20 м должны быть $\pm 5\%$ от ширины ленты

Примеры условных обозначений лент при заказе и в других документах:

Лента конвейерная типа 1 подтипа 1.1 общего назначения, шириной 1600 мм, с четырьмя прокладками из ткани EP-400, с рабочей обкладкой 8 мм и нерабочей 2 мм из резины класса А:

Лента 1 1-1600-4-EP-400-8-2-A ГОСТ 20—2018

Лента конвейерная типа 1, подтипа 1.2Ш трудно воспламеняющаяся, шириной 1000 мм, с пятью прокладками из ткани ТК-200-2, с рабочей обкладкой толщиной 6 мм и нерабочей 3,5 мм из резины класса Г-1:

Лента 1.2Ш-1000-5-ТК-200-2-8-3,5-Г-1 ГОСТ 20—2018

Лента конвейерная типа 2, теплостойкая, шириной 800 мм с шестью прокладками из ткани ТК-100, с рабочей обкладкой толщиной 8 мм и нерабочей 2 мм из резины класса Т-1 с нарезным бортом:

Лента 2Т1-800-6-ТК-100-8-2-Т-1-НБ ГОСТ 20—2018

Лента конвейерная типа 2 морозостойкая, шириной 1200 мм с четырьмя прокладками из ткани ТК-200-2, с рабочей обкладкой толщиной 5 мм и нерабочей 2 мм из резины класса М с резиновым бортом:

Лента 2М-1200-4-ТК-200-2-5-2-М-РБ ГОСТ 20—2018

Лента конвейерная типа 3, общего назначения, шириной 800 мм с тремя прокладками из ткани ТК-100, с рабочей обкладкой толщиной 3 мм из резины класса Б:

Лента 3-800-3-ТК-100-3-Б ГОСТ 20—2018

Лента конвейерная типа 4, пищевая, шириной 500 мм с двумя прокладками из ткани БКНЛ-65-2, с рабочей обкладкой толщиной 2 мм и нерабочей 1 мм из резины класса П:

Лента 4П-500-2-БКНЛ-65-2-2-1-П ГОСТ 20—2018

5.2 Основные показатели и характеристики (свойства)

5.2.1 Ленты должны соответствовать требованиям настоящего стандарта и изготавливаться по технологической документации, утвержденной в установленном порядке.

5.2.2 Ленты не должны иметь повреждений и расслоений каркаса или отслоения резиновых обкладок и бортов от каркаса. На поверхности лент не должно быть складок, трещин, нарушающих монолитность резинового массива, углублений глубиной более 30 % от толщины резиновой обкладки при толщине до 3,5 мм включительно и более 20 % — при толщине свыше 3,5 мм, пузырей диаметром более 20 мм в количестве более двух на 1 м² ленты, торчащих нитей, механических повреждений и повреждений включений. Не допускаются складки тягового каркаса.

Суммарная длина выпрессовки ткани по резиновому борту ленты с каждой стороны не должна превышать 2,0 м на длине 50 м для лент с каркасом из тканей с ригиди основы и угла из синтетических волокон и 1,0 м на длине 25 м — для лент с каркасом из тканей с комбинированными нитями основы и угла. Допускаются следы выпрессовки ткани по резиновому борту на всей длине ленты.

Для лент 2Т1, 2Т2, 2Т3 с нарезным бортом допускается равномерное затекание резины по борту на всей длине ленты.

Общая площадь продольных и поперечных гофров резиновой обкладки не должна превышать 2 % на площади 10 м².

На поверхности ленты допускаются отпечатки от плит вулканизационного пресса и прокладочного холста, а также неровности поверхности от заделки борта и вулканизационного оборудования в виде утолщения резиновой обкладки общей площадью, не превышающей 10 % на площади 10 м². Допускаются следы от чистки плит пресса, ремонта лент, антиадгезива (тепья и эмульсионной смазки).

Допускается определять внешний вид лент по контрольным образцам, утвержденным в установленном порядке.

5.2.3 По физико-механическим показателям ленты должны соответствовать значениям, указанным в таблице 3.

Таблица 3 — Значения физико-механических показателей лент

Наименование показателя	Значение для лент вида	
	общего назначения, морозостойких, тепло-стойких, пищевых	трудноочищаемых, трудноочищаемых, морозостойких
1 Удлинение при стандартной нагрузке, %, не более		
а) для лент на основе полиамидных тканей прочностью до 400 Н/мм включ.	2,5	2,5
б) для лент на основе полиэфир-полиамидных тканей прочностью до 400 Н/мм включ.	2,0	2,0
в) для лент на основе полиэфир-полиамидных тканей прочностью свыше 400 Н/мм	3,0	3,0
г) для лент на основе комбинированных тканей	3,5	—
2 Прочность связи при расслоении, Н/мм, не менее		
а) для лент на основе синтетических тканей:		
- между рабочей обкладкой и защитной или брезентовой прокладкой (для лент типа 1)	4,0	4,0
- между рабочей обкладкой и каркасом	4,0	4,0
- между прокладками		
- между элементами конструкции плиты вида 2Т3 после старения в воздухе при температуре (125 ± 1) °С в течение 168 ч, Н/мм, не менее	4,5	4,5

Окончание таблицы 3

Наименование показателя	Значение для пент экда	
	общего назначения морозостойких тепло- стойких тканей	трудновоспламеняющихся трудновоспламеняющихся морозостойких
- между рабочей обкладкой и каркасом, - между прокладками 5) для лент на основе комбинированных тканей: - между рабочей обкладкой и каркасом, - между прокладками	3,0 3,0 3,0 3,2	— — — —
3 Измерили значения показателей прочности связи между элементами конструкции пенты после старения в воздухе для пент типа 2Т1 и 2Т2 при температуре $(125 \pm 1) ^\circ\text{C}$ в течение 72 ч % не менее - между рабочей обкладкой и каркасом - между прокладками 5) для пент типов 1, 2, 3 общего назначения и морозостойких при температуре $(100 \pm 1) ^\circ\text{C}$ в течение 24 ч % не менее - между рабочей обкладкой и каркасом, - между прокладками	40 -30 -30 -30	—
4 Время горения: не более - одного образца с обкладками - шести образцов с обкладками	— —	15 45
5 Воспламеняемость при тлении на барабане - наличие воспламенения при тлении на барабане - температура поверхности барабана в момент разрушения ленты, $^\circ\text{C}$ не более	— —	Не воспламеняется 500
6 Поверхностное электрическое сопротивление, Ом, не более	—	$3,0 \cdot 10^6$
7 Отношение стрелы прогиба в поперечном направлении к ширине ленты	0,14 \leq F/B \leq 0,50	
Примечание — Для пент типа 2 видов общего назначения, морозостойких шириной более 650 мм и до 1400 мм (кроме 2Л, 2ЛМ, теплостойких 2Т1–2Т2 всех ширин и трудновоспламеняющихся 2Ш, 2ШМ шириной до 750 мм включительно, изготавливаемых с нарезными бортами, значение прочности связи между обкладкой и каркасом должно быть не менее 5,0 Н/мм между прокладками — не менее 6,0 Н/мм		

6.2.4 Номинальная прочность при растяжении тяговой прокладки по основе и по утку в зависимости от типа ткани каркаса должна соответствовать приведенной в таблице 4.

Таблица 4 — Номинальная прочность при растяжении тяговой прокладки

Тип ткани	Обозначение ткани	Номинальная прочность при растяжении тяговой прокладки, Н/мм	
		по основе	по утку
Синтетические ткани Ткани с основой и утком из полиамидных нитей	TK-400	400	100
	TK-300-2	300	80
	TK-200-2	200	65
	TK-100	100	60
Ткани с основой из полиэфирных нитей, с утком из полиамидных нитей	FP-630	630	130
	FP-500	500	120

Сокращение таблицы 4

Тип ткани	Обозначение ткани	Номинальная прочность при растяжении тяговой прокладки Н/мм	
		по основе	по утку
Ткани с основой из полиэфирных нитей, с утком из полиамидных нитей	ТЛК-500	500	120
	EP-450	450	100
	EP-400	400	100
	ТЛК-400-2	400	100
	EP-315	315	100
	ТЛК-315 (ТЛК-315-2)	315	100
	ТЛК-300-2	300	100
	EP-250	250	80
	ПЛК-250	250	90
	EP-200	200	80
	ТЛК-200	200	55
Ткань с основой и утком из комбинированных нитей (полиэфир/клопок)	БКНП-65-2	55	20
Примечание — По согласованию изготовителя с потребителем допускается изготавливать ленты из тканей других типов и прочности при растяжении по основе и утку.			

5.2.5 Прочность при растяжении лент полной толщины по основе должна быть не менее номинальной прочности при растяжении ленты по основе.

5.2.5.1 Номинальную прочность при растяжении ленты по основе P_H , Н/мм, вычисляют по формуле

$$P_H = P \cdot n, \quad (1)$$

где P — номинальная прочность при растяжении тяговой прокладки по основе, Н/мм;

n — количество тяговых прокладок каркаса.

5.2.6 Средние сроки службы конвейерных лент без учета вторичного использования при трехсменной работе приведены в таблице 5.

Методика установления категории условий эксплуатации лент приведена в приложении А.

Таблица 5 — Средние сроки службы конвейерных лент

Вид транспортируемого груза	Категория условий эксплуатации	Обозначение ленты	Тип ткани рабочей прокладки каркаса с прочностью по основе, Н/мм	Класс резины наружных обкладок	Толщина наружных обкладок, мм		Срок службы ленты при трехсменной работе без учета вторичного использования, мес
					рабочей поверхности	нарабочей поверхности	
Руды черных и цветных металлов, крепкие горные породы кусками размером до 500 мм, бревна диаметром до 300 мм и другие материалы	Очень тяжелые	1.1	Синтетические 300—630	А	8,0	3,0	24
		1М		Б	10,0	3,0	24
				М	10,0	3,0	24
Известняк, доломит кусками размером до 500 мм, руды черных и цветных металлов кусками до 350 мм, бревна диаметром до 300 мм и другие крупнокусковые материалы	Тяжелые	1.2		А	6,0	2,0	35
		1.2М		Б	8,0	2,0	35
				М	8,0	2,0	35
Уголь (куски размером до 700 мм) и породы (куски размером до 500 мм)		1.2Ш*	Синтетические 200—630	Г-1	6,0	3,5	44
		1.2ШМ*		Г-2	6,0	3,5	44
Антрацит кусками размером до 700 мм или породы кусками размером до 500 мм		1.2Ш*		Г-1	6,0	3,5	40
		1.2ШМ*		Г-2	6,0	3,5	40
Руды черных и цветных металлов, крепкие горные породы кусками размером до 100 мм	Средние	2.1		А	6,0	2,0	46
		2М		И, Б	8,0	2,0	46
				М	8,0	2,0	40
Известняк, доломит, кокс, агломерат, шихта, концентрат рудных и другие высокоабразивные материалы кусками размером до 150 мм		2.1		И, Б	6,0	2,0	46
		2М		М	6,0	2,0	46
Уголь, радовый, глина, цемент, мягкие породы и другие малоабразивные материалы кусками размером до 150 мм		2.2	Синтетические 200—600	И, Б	5,0	2,0	40
				И, Б	4,5	3,5	40
		2М		М	5,0	2,0	40
Уголь (куски размером до 500 мм) и породы (куски размером до 300 мм)		2Ш*		Г-1	4,5	3,5	42
		2ШМ*		Г-2	4,5	3,5	42

Продолжения таблицы 5

Вид транспортируемого груза	Категория условий эксплуатации	Обозначение пяты	Тип ткани тяговой прокладки кардана с прочностью по основе Н/мм	Класс резины наружных обкладок	Толщина наружных обкладок, мм		Срок службы пента при тракторной работе без учета вторичного использования, мес
					рабочей поверхности	нерабочей поверхности	
Антрацит кусками размером до 500 мм или породы кусками до 300 мм	Средние	2Ш*	Синтетические 200—500	Г-1	4,5	3,5	30
		2ШМ*		Г-2	4,5	3,5	30
Материалы с температурой до 100 °С высокоабразивные и абразивные	Средние	2Т1	Синтетические 200—400	Т-1	8,0	2,0	24
		2Т1		Т-1	6,0	2,0	16
		2Т1		Т-1	6,0	2,0	24
		2Т2		Т-2	6,0	2,0	24
		2Т2		Т-2	5,0	2,0	24
		2Т2		Т-2	8,0	2,0	12
		2Т2		Т-2	6,0	2,0	10
		2Т2		Т-2	6,0	2,0	12
		2Т3		Т-3	10,0	3,0	12
		2Т3		Т-3	8,0	2,0	12
		2Т3		Т-3	6,0	2,0	12
		Малоабразивные материалы, в том числе продукты сельского хозяйства, неабразивные, мелкие, сыпучие и пакетированные материалы		Легкие	2П	Синтетические 100—200 или комбинированные (полиэфир/хлопок), 55	И, Б
2П	И, Б		3,0		1,0		79
2ПМ	М		4,0		2,0		79
2ПМ	М		3,0		1,0		79
2ПП	П		4,0		2,0		79

Окончание таблицы 5

Вид транспортируемого груза	Категория условий эксплуатации	Обозначение ленты	Тип ткани тяговой прокладки каркаса с прочностью по основе, Н/мм	Класс резины наружных обкладок	Толщина наружных обкладок, мм		Срок службы пент при трехмесячной работе без учета вторичного использования, мес
					рабочей поверхности	нерабочей поверхности	
Малоабразивные и неабразивные материалы, в том числе продукты сельского хозяйства мелкие, сыпучие и пакетированные материалы	Легкие	З	Синтетические 100 или комбинированные (полиэфир/хлопок), 55	И, Б	3,0	0,0	70
		ЗП		П	3,0	0,0	70
		З		И, Б	2,0	0,0	70
		ЗП		П	2,0	0,0	70
Малоабразивные и неабразивные материалы**, в том числе продукты сельского хозяйства мелкие и сыпучие материалы		4		И, Б	2,0	1,0	70
		4		С	3,0	1,0	70
		4		С	2,0	1,0	70
		4П		П	3,0	1,0	70
Пакетированные материалы		4		И, Б	1,0	1,0	70
		4		С	2,0	1,0	70
		4П		П	2,0	1,0	70
Мелкие упакованные пищевые продукты		4П		П	1,0	1,0	70
* Высота падения груза не должна превышать 0,8 м. ** На конвейерах со сплошным опорным настилом.							

6.3 Требования к материалам, покупным изделиям

6.3.1 Резины для наружных обкладок лент по физико-механическим показателям должны соответствовать значениям, указанным в таблице 6.

Таблица 6 — Физико-механические показатели резин для наружных обкладок лент

Наименование показателя	Значение для резины класса										
	А	Б	И	С	М	Т-1	Т-2	Т-3	Г-1	Г-2	П
1 Условная прочность при растяжении, МПа, не менее	24,5	19,6	15,0	10,0	14,7	11,0	10,0	11,0	14,7	14,7	9,8

Наименование показателя	Значение для разных классов										
	А	Б	И	С	М	Т-1	Т-2	Т-3	Г-1	Г-2	П
2 Относительное удлинение при разрыве %, не менее	450	400	400	150	350	400	300	400	350	300	300
3 Потери объема при истирании мл^3 не более	150	160	100	200	150	150	200	200	200	200	—
4 Коэффициент морозостойкости при растяжении, не менее, при температуре минус 45 °С минус 50 °С	—	—	—	—	—	—	—	—	—	0,3	—
	—	—	—	—	0,2	—	—	—	—	—	—
5 Твердость единицы Шор А	40—60	60—70	50—70	55—75	60—70	45—60	60—75	60—70	55—75	50—70	—
6 Изменение условий прочности при растяжении после старения в воздухе %, не менее, при температуре - (100 ± 1) °С в течение 72 ч - (125 ± 1) °С в течение 72 ч	—	—	—	—	—	-10	—	—	—	—	—
	—	—	—	—	—	—	-45	—	—	—	—
7 Изменение относительного удлинения при разрыве после старения в воздухе, % не менее, при температуре - (100 ± 1) °С в течение 24 ч - (100 ± 1) °С в течение 72 ч - (125 ± 1) °С в течение 72 ч	-50	-50	-60	—	-50	—	—	—	—	—	—
	—	—	—	—	—	-80	—	—	—	—	—
	—	—	—	—	—	—	-65	—	—	—	—
8 Условная прочность при растяжении после старения в воздухе при температуре (125 ± 1) °С в течение 168 ч, МПа, не менее	—	—	—	—	—	—	—	10 D	—	—	—
9 Относительное удлинение при разрыве после старения в воздухе при температуре (125 ± 1) °С в течение 168 ч, % не менее	—	—	—	—	—	—	—	300	—	—	—

5.3.2 Резиновые смеси для изготовления наружных обкладок пищевых лент должны соответствовать санитарно-эпидемиологическим нормам.

По согласованию изготовителя с потребителем пищевые ленты могут комплектоваться наружными резиновыми обкладками светлых тонов.

5.3.3 Для изготовления лент применяются технические ткани, обеспечивающие соответствие лент требованиям настоящего стандарта. Особые требования к тканям приведены в приложении Б.

По согласованию изготовителя с потребителем допускается изготовление лент из тканей других типов и прочности.

5.4 Комплектность

5.4.1 Изготовитель лент предоставляет в комплекте с лентами:

- паспорт;
- рекомендации и инструкции по стыковке лент (по запросу потребителя).

5.4.2 По заказу потребителя ленты комплектуют пакетом стыковочных материалов.

5.5 Маркировка

5.5.1 Ленты должны иметь четкую маркировку. Ленты типов 1—3 шириной более 500 мм должны иметь рельефную маркировку.

Ленты типа 3 шириной до 500 мм и ленты типа 4 всех ширин должны иметь маркировку на ярлыке из любого материала, обеспечивающего сохранность маркировки при транспортировании и хранении.

5.5.2 Рельефная маркировка должна находиться на расстоянии не менее 3000 мм от концов ленты, не более 200 мм от борта нарез каждые 10—20 м по длине ленты.

Для лент шириной до 550 мм допускается расположение маркировки через 20—30 м.

5.5.3 Рельефная маркировка должна содержать:

- товарный знак или товарный знак и наименование предприятия-изготовителя;
- тип и вид ленты;
- тип ткани;
- ширину и количество прокладок;
- толщину резиновых обкладок и класс резины;
- номер ленты;
- год изготовления.

Для лент с нарезными бортами допускается не указывать в рельефной маркировке ширину ленты.

По согласованию с потребителем допускается другая маркировка лент.

5.5.4 Маркировка на ярлыке должна содержать:

- товарный знак или товарный знак и наименование предприятия-изготовителя;
- тип и вид ленты;
- длину ленты;
- тип ткани;
- ширину и количество прокладок;
- толщину резиновых обкладок и класс резины;
- номер ленты;
- год изготовления.

Допускается для лент типа 4 на ярлыке вместо номера ленты указывать номер партии и площадь ленты, м².

5.5.5 Маркировка транспортной тары — по ГОСТ 14192 с указанием манипуляционного знака «Крепкими не брать».

5.5.6 Маркировка лент, предназначенных для хранения на эксплуатации в районах с тропическим климатом — по ГОСТ 15152.

5.6 Упаковка

5.6.1 Ленты должны быть намотаны на специальные деревянные транспортные барабаны или наборные резинотканевые бобины, обеспечивающие механическую намотку и размотку рулона, и перевязаны полноразмерной полиэтиленотеропластатной полипропиленовой или стальной лентой по наружной поверхности рулона.

Ленты шириной до 300 мм включительно должны быть перевязаны в продольном направлении одной голозой упаковочной ленты, шириной от 800 до 1200 мм включительно — двумя голозами, шириной 1400 мм — тремя голозами, длиной от 1800 мм и более — четырьмя голозами.

Ленты длиной 130 м и более дополнительно перевязывают и укладывают в поперечном направлении не менее чем в двух местах.

Допускается применение других материалов и способов упаковки, обеспечивающих прочность упаковки.

5.6.2 Допускается упаковка лент с нарезными бортами и лент длиной до 50 м в рулоны без использования бобин. Рулоны должны быть перевязаны как указано в 5.6.1.

5.6.3 Ленты, предназначенные для поставки на эксплуатацию в районы с тропическим климатом, упаковывают по ГОСТ 15152.

5.6.4 На каждую упаковочную единицу прикрепляют упаковочный ярлык.

На ярлык должны быть указаны:

- товарный знак или товарный знак и наименование предприятия-изготовителя;

- условное обозначение и длина ленты;

- номер партии;

- год и месяц изготовления;

- марка тропической и субтропической резины, рекомендуемых для стыковки методом горячей вулканизации; марка клея;

- марка клея, рекомендуемого для стыковки методом холодной вулканизации;

- клеймо технического контроля предприятия-изготовителя;

- полоса или штамп «Тропика» желтого цвета (при самостоятельной поставке лент на эксплуатацию в районы с тропическим климатом).

Допускается для лент типа 4 на ярлыке вместо номера ленты указывать номер партии и площадь ленты, м².

5.6.5 К внутренней поверхности последнего витка свернутой в рулон ленты должен крепиться ярлык из любого материала, обеспечивающего четкость маркировки и сохранность ярлыка при транспортировании и хранении.

6 Требования безопасности

6.1 Ленты не взрывоопасны, самопроизвольно не воспламеняются, горят только при внесении в открытый источник огня.

6.2 При сгорании лент в воздух выделяются продукты деструкции резины, содержащие предельные и непредельные углеводороды, оксид и диоксид углерода, технический углерод. Класс опасности 4 — по ГОСТ 12.1.007.

6.3 При возникновении пожара применяют следующие средства пожаротушения: пенные и углекислотные огнетушители, асбестовое полотно, песок, воду, воздушную механическую пену.

6.4 Ленты хранят в складских помещениях, имеющих категорию пожарной безопасности и класс по нормативным документам¹⁾, на расстоянии не менее 1,0 м от осветительных и нагревательных приборов. Склад должен быть оборудован средствами пожаротушения.

6.5 Работа с лентами не требует особых мер предосторожности.

7 Требования охраны окружающей среды

7.1 Ленты при эксплуатации и хранении не выделяют в окружающую среду токсичных веществ и не оказывают вредного воздействия на организм человека при непосредственном контакте.

7.2 Ленты, утратившие потребительские свойства, по степени воздействия на окружающую среду согласно нормативному документу²⁾ относятся к 4-му классу опасности (макроопасные) и подлежат утилизации на полигонах промышленных отходов.

¹⁾ В Российской Федерации складские помещения для лент должны быть категории пожарной безопасности В по СП 12.13130.2009 «Определение категорий помещений, зданий и наружных установок по взрывопожарной и пожарной опасности» и класс А по Правилам противопожарного режима в РФ, утвержденные Постановлением Правительства РФ от 25 апреля 2012 г. № 390 с изменениями.

²⁾ Федеральный классификационный каталог отходов, утвержденный приказом Федеральной службы по надзору в сфере природопользования от 25 мая 2017 г. № 242.

8 Правила приемки

8.1 Ленты принимают партиями. Партией считают ленты одного типа и вида из ткани одного наименования общей длиной не более 10000 м, трудновоспламеняющиеся и трудновоспламеняющиеся морозостойкие ленты — общей длиной не более 5000 м.

8.2 Для проверки соответствия качества лент требованиям настоящего стандарта их подвергают приемо-сдаточным, периодическим и типовым испытаниям в соответствии с ГОСТ 15.309. Объем выборки и периодичность испытаний — в соответствии с таблицей 7.

Таблица 7 — Объем выборки и периодичность испытаний

Наименование показателя	Объем выборки, периодичность испытаний	Вид испытаний		
		приемо-сдаточные	периодические	типовые
1 Внешний вид, длина, маркировка	100 %	+	—	+
2 Ширина, колебания по фактической толщине ленты, разнотолщинность	Не менее одной ленты от партии	+	—	+
3 Толщина наружных резиновых обкладок	Не реже одного раза в квартал на трех любых партиях лент по одной ленте от партии	—	+	+
4 Физико-механические показатели ленты (таблица 3, показатели 1, 2)	Не менее одной ленты от партии	+	—	+
5 Горючесть (время горения) трудновоспламеняющихся и трудновоспламеняющихся морозостойких лент (таблица 3, показатель 4)	На шести образцах от каждой ленты в партии	+	—	+
6 Поверхностное электрическое сопротивление трудновоспламеняющихся и трудновоспламеняющихся морозостойких лент (таблица 3, показатель 5)	Не реже одного раза в квартал, не менее одной ленты от партии	—	+	+
7 Физико-механические показатели тяговой прокладки по основе (таблица 4)	Не реже одного раза в квартал, не менее одной ленты от партии	—	+	+
8 Физико-механические показатели тяговой прокладки по утку (таблица 4)	Не реже одного раза в год, не менее одной ленты от партии	—	+	+
9 Физико-механические показатели резин для изготовления наружных обкладок (таблица 6, показатели 1—5, 8, 9)	Не реже одного раза в месяц на одной закладке резины каждого класса	—	+	+
10 Изменение значения условной прочности при растяжении, относительного удлинения при разрыве резин для изготовления наружных обкладок после старения при температуре 100 °С и 125 °С в течение 72 ч (таблица 6, показатели 6 и 7 для резин классов Т-1, Т-2)	Не реже одного раза в полугодие на одной закладке резины каждого класса	—	+	+
11 Изменение значения относительного удлинения при разрыве резин для изготовления наружных обкладок после старения при температуре 100 °С в течение 24 ч (таблица 6, показатель 7 для резин классов А, Б, И, М)	Не реже одного раза в год на трех закладках резины каждого класса	—	+	+
12 Изменение значения показателей прочности связи между элементами конструкции ленты после старения при температуре 125 °С (таблица 3, показатель 3а) для лент видов 2Т1, 2Т2)	Не реже одного раза в полугодие на трех лентах каждого вида	—	+	+

Сокращение таблицы 7

Наименование показателя	Объем выборки, периодичность испытаний	Вид испытаний		
		приемо-сдаточные	периодические	типовые
13 Изменение значения показателей прочности связи между элементами конструкции ленты после старения при температуре 100 °С в течение 24 ч (таблица 3, показатель 3б) для лент типов 1—3 общего назначения и морозостойким)	Не реже одного раза в год, не менее одной ленты от партии	—	+	+
14 Отношение стрелы прогибов в поперечном направлении к ширине ленты (таблица 3, показатель 7)	Не реже одного раза в полугодие на одной ленте от текущей партии	—	+	+
<p>Примечания</p> <p>1 Знак «+» обозначает проведение испытаний, знак «—» — отсутствие испытаний</p> <p>2 Предельное отклонение борта ленты от прямой линии при необходимости проверяет потребитель до намотки ленты на конусокор</p>				

8.3 При получении неудовлетворительных результатов при приемо-сдаточных испытаниях как минимум по одному из показателей по показателям 2 и 4 таблицы 7 по нему проводят повторные испытания на удвоенной выборке лент, взятой от той же партии.

При получении неудовлетворительных результатов повторных испытаний изготовитель проводит испытания каждой ленты в партии.

8.4 При получении неудовлетворительных результатов испытаний по показателю 5 таблицы 7 по нему проводят повторные испытания на удвоенном количестве образцов, взятых от той же ленты. Результаты повторных испытаний распространяют на данную ленту в партии.

8.5 При получении неудовлетворительных результатов перпендикулярных испытаний по показателям 9—11 таблицы 7 по ним проводят повторные испытания на удвоенной выборке, взятой от той же закладки резины.

При неудовлетворительных повторных испытаниях проводят испытания по этим показателям до получения положительных результатов не менее чем на трех выборках подряд.

8.6 При получении неудовлетворительных результатов периодических испытаний по показателям 3, 6, 7, 8, 12, 13, 14 таблицы 7 по ним проводят повторные испытания на удвоенной выборке, взятой от той же партии.

При получении неудовлетворительных повторных испытаний переводят испытания лент этого типа и вида в приемо-сдаточные до получения положительных результатов испытаний не менее чем на двух партиях подряд, проверяя по две ленты от партии.

8.7 Воспламеняемость трудновоспламеняющихся и трудновоспламеняющихся морозостойких лент при трении на барабане (таблица 3, показатель 5) изготовитель совместно с потребителем проверяют при разработке новых конструкций лент, применении новых материалов или изменении технологии изготовления лент (типовые испытания).

9 Методы испытаний

9.1 Условия проведения испытания и кондиционирования лент — по ГОСТ ISO 18573

9.2 Отбор образцов лент для приемо-сдаточных испытаний — по ГОСТ ISO 282.

9.3 Внешний вид лент проверяют визуально.

9.4 Размеры лент проверяют не ранее чем через 8 ч после вулканизации.

9.4.1 Длину лент проверяют счетчиком метража в комплекте с УГН-1, аттестованным в установленном порядке, или другим прибором с погрешностью $\pm 0,1\%$.

9.4.2 Ширину лент измеряют металлической измерительной рулеткой 1-го класса точности по ГОСТ 7502 с ценой деления 1 мм или другим измерительным инструментом, обеспечивающим измерение с погрешностью ± 1 мм.

Ширину ленты измеряют не менее чем на трех участках, отстоящих друг от друга на расстоянии не менее 10 м и от концов ленты не менее 5 м. За результат принимают среднее арифметическое значение трех измерений.

9.5 Для определения площади продольных и поперечных юфрейл резиновой обкладки участок с гофрами очерчивают прямоугольниками площадью, охватывающей площадь гофра.

Общую площадь гофрейл вычисляют по суммарной площади прямоугольников.

9.6 Толщину ленты измеряют на готовой ленте толщиномером по ГОСТ 11358 с ценой деления 0,1 мм.

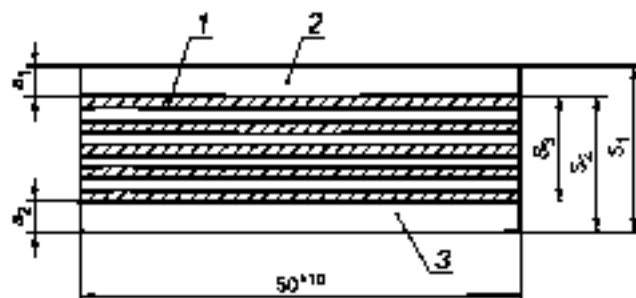
9.6.1 Для определения колебаний фактической толщины ленты измеряют толщину ленты не менее чем в трех точках, отстоящих друг от друга на расстоянии не менее 10 м и от концов ленты не менее 5 м. За толщину ленты принимают среднее арифметическое значение полученных при измерении показателей.

За колебание фактической толщины принимают максимальную разность полученного показателя и среднего арифметического значения.

9.6.2 Разнотолщинность на противоположных сторонах ленты определяют не менее чем на трех участках в точках, отстоящих от бортов не более чем на 50 мм и от конца ленты не менее 5 м, расположенных на противоположных бортах, на линии, перпендикулярной продольной оси ленты.

За результат принимают среднее арифметическое значение трех измерений.

9.7 Толщину наружных резиновых обкладок (рабочей и нерабочей) определяют на образце ленты, не имеющей гофров, длиной $(50,0 \pm 10,0)$ мм и шириной, равной ширине ленты (рисунок 1).



1 — прокладка, 2 — резиновая обкладка с рабочей стороны,
3 — резиновая обкладка с нерабочей стороны

Рисунок 1 — Образец ленты

9.7.1 Толщину ленты S_1 измеряют толщиномером по ГОСТ 11358 в восьми точках, равномерно распределенных по ширине образца. Результаты округляют до 0,1 мм.

Затем снимают рабочую наружную обкладку и измеряют оставшуюся толщину ленты S_2 в тех же восьми точках.

При наличии защитной или брекерной прокладок их снимают вместе с наружной резиновой обкладкой.

Снимают нерабочую обкладку и измеряют оставшуюся толщину сердечника S_3 в тех же восьми точках.

Толщину наружной рабочей резиновой обкладки a_1 определяют как разность измерений в восьми точках толщины ленты S_1 и оставшейся части ленты после снятия рабочей резиновой обкладки S_2 , т. е. $a_1 = S_1 - S_2$.

По полученным восьми результатам определяют среднее значение.

За толщину рабочей резиновой обкладки при наличии защитной или брекерной прокладок принимают разность между полученной толщиной рабочей обкладки и толщиной (расчетной) защитной или брекерной прокладки.

Толщину наружной нерабочей резиновой обкладки a_2 определяют как разность измерений в восьми точках толщины ленты без рабочей резиновой обкладки S_2 и оставшейся части сердечника ленты (без обкладок) S_3 , т. е. $a_2 = S_2 - S_3$.

По полученным восьми результатам определяют среднее значение.

9.8 Для проведения физико-механических испытаний лент отбирают не менее чем через 8 ч после вулканизации кусок пенты (пробы) длиной не менее 500 мм и шириной, равной ширине ленты. Пробу необходимо вырезать параллельно кромке ленты, отступая от нее не менее чем на 50 мм и от конца ленты не менее чем на 1 м.

9.8.1 Образцы или заготовки образцов лент, вырезанные или вырубленные из пробы, выдерживают перед испытанием при температуре $(23 \pm 5)^\circ\text{C}$ не менее 12 ч.

9.9 Для определения прочности при разрыве одной прокладки по основе и по утку вырезают из проб заготовки образцов шириной не более 70 мм и длиной не менее 400 мм.

9.9.1 Для подготовки образцов к испытаниям, вырезанную заготовку образцы ленты с двумя или более прокладками, раскладывают на отдельные прокладки. Крайние нити должны быть удалены или подрезаны.

9.9.2 На подготовленном образце шириной $(25,0 \pm 1,0)$ мм отмечают рабочий участок длиной $(200,0 \pm 1,0)$ мм двумя параллельными метками.

Для лент на основе синтетических тканей прочностью 300 и 400 Н/мм допускается использование образцов шириной (25 ± 2) мм и длиной $(200,0 \pm 2,0)$ мм, прочностью более 400 Н/мм — образцы шириной (25 ± 3) мм.

9.9.3 Образцы испытывают на разрывной машине с допустимой погрешностью измерения усилия $\pm 1\%$, которая должна обеспечивать скорость подвижного зажима (100 ± 10) мм/мин.

9.9.4 Прочность при разрыве прокладки по основе и утку определяют на шести образцах, испытывая по два образца любых прокладок от каждой из трех заготовок образцов пенты.

Прочность при разрыве P , Н/мм, ширины прокладки вычисляют по формуле

$$P = \frac{F}{b} \quad (2)$$

где P — прочность при разрыве образца, Н;

b — ширина образца, мм.

За результат испытаний принимают среднееарифметическое значение шести значений прочности при разрыве.

9.10 Удлинение при стандартной нагрузке определяют по ГОСТ ISO 283 на образцах любого типа.

Допускается определять удлинение при стандартной нагрузке на образцах прямоугольной формы, вырезанных или вырубленных из пробы. Образцы должны быть длиной не менее 400 мм, шириной — (50 ± 1) мм. Рабочий участок образца должен быть (200 ± 1) мм. Образцы испытывают, сохраняя полностью число прокладок. Допускается испытывать образцы без резиновых обкладок. Испытание проводят на разрывной машине со скоростью подвижного зажима (100 ± 10) мм/мин.

9.10.1 Удлинение рабочего участка образца измеряют с погрешностью не более 1 мм в момент достижения заданной нагрузки, соответствующей 10 % от номинальной прочности испытуемого образца. Допускаемая погрешность заданной нагрузки при растяжении должна быть $\pm 1\%$ от предельного значения выбранной шкалы нагрузки.

Номинальную прочность образца вычисляют, умножив номинальную прочность одной тяговой прокладки, указанной в таблице 4 на ширину образца, выраженную в миллиметрах, и число тяговых прокладок образца.

9.10.2 Относительное удлинение образца ε , % вычисляют по формуле

$$\varepsilon = \frac{L - L_0}{L_0} \cdot 100, \quad (3)$$

где L — длина рабочего участка в момент измерения, мм;

L_0 — начальная длина рабочего участка, мм.

За результат испытания принимают среднееарифметическое значение трех измерений.

9.11 Прочность связи при расхождении между элементами конструкции пенты определяют по ГОСТ ISO 252 (метод А) со следующим дополнением.

Испытания проводят на шести образцах, вырубленных или вырезанных в предельном направлении у трех образцов отслаивают рабочую обкладку и последовательно каждую прокладку до средней прокладки образца. У остальных трех образцов отслаивают нербочую обкладку и последовательно каждую прокладку до средней прокладки. При четном количестве прокладок отслаивают половину прокладок.

9.11.1 Допускается прочность связи при расщеплении между элементами конструкции определять по ГОСТ 6768 на разрывной машине. Среднюю силу расщепления $P_{ср}$ по диаграмме расщепления определяют как среднеарифметическое значение 50 % наиболее низких максимумов для каждого двух соседних слоев в отдельности.

9.11.1.1 Образцы должны быть длиной не менее 175 мм, шириной $(25,0 \pm 1,0)$ мм. Образцы можно вырезать любым способом, обеспечивающим указанный допуск по ширине образца. Испытания проводят на разрывной машине при скорости подвижного зажима (100 ± 10) мм/мин.

9.11.1.2 Прочность связи при расщеплении определяют на шести образцах от каждой пенты. У трех образцов отслаивают рабочую обкладку и последовательно каждую прокладку до средней прокладки образца. У остальных трех образцов отслаивают нерабочую обкладку и последовательно каждую прокладку до средней прокладки. При четном количестве прокладок отслаивают половину прокладок.

9.11.1.3 За результат испытания принимают среднеарифметическое значение показателей испытаний трех образцов, отличающихся от среднего не более чем на ± 10 %.

9.11.2 Допускается определять прочность связи при расщеплении по ГОСТ 6768 без самопишущего прибора с дополнениями, указанными ниже. Подготовка образцов — по 9.11.1.1, 9.11.1.2.

При испытании регистрируют десять пар максимальных и минимальных значений прочности связи между каждыми двумя соседними элементами пенты. Показатель прочности связи каждой пары элементов вычисляют как среднеарифметическое значение полученных десяти пар максимальных и минимальных значений.

Результаты вычисляют по 9.11.1.3.

9.11.3 Ленту считают выдержавшей испытания, если полученная прочность связи для каждого двух соседних слоев в отдельности будет не ниже значения, установленного в 5.2.3 (таблица 3).

9.12 Изменение значений прочности связи между элементами конструкции пент, установленных в таблице 3 определяют после выдерживания заготовок образцов размером $[(400 \times 400) \pm 50]$ мм в воздушном термостате, отвечающем требованиям ГОСТ 9.024, метод 1.

9.12.1 Помещают в термостат заготовки образцов, отобранные от тех же лент, что и для испытаний по 9.11, температуру и продолжительность выдерживания приведены в таблице 3.

После термического старения заготовки выдерживают при температуре (23 ± 2) °C не менее 16 ч и не более 6 сут, затем нарезают образец в соответствии с 9.11, отступая от края заготовки не менее 50 мм. Испытания проводят в соответствии с 9.11.

Изменение значения прочности связи между элементами конструкции лент после старения S , %, для лент видов 2Т1 и 2Т2 и видов общего назначения и морозостойких типов 1—3 вычисляют по формуле:

$$S = \frac{A_1}{A_0} \cdot 100, \quad (4)$$

где A_1 — прочность связи после старения, вычисленная в соответствии с 9.11.3. Н/мм;

A_0 — прочность связи до старения по таблице 3. Н/мм.

Для лент вида 2Т3 за результат испытаний принимают значения показателей прочности связи после старения A_1 , вычисленные в соответствии с 9.11.1.3, 9.11.2.

Ленту считают выдержавшей испытания, если изменение прочности связи для каждого двух соседних слоев в отдельности будет не ниже значения, установленного в таблице 3 (показатель 2).

9.13 Время горения в прямом горелке трудно воспламеняющихся пент и трудно воспламеняющихся морозостойких определяют по ГОСТ ISO 340.

Допускается проводить испытания с применением спиртовой горелки при соблюдении условий испытаний, предусмотренных ГОСТ ISO 340.

Допускается применять другие средства измерения, не уступающие по своим техническим и метрологическим характеристикам, приведенным в ГОСТ ISO 340.

9.14 Поверхностное электрическое сопротивление трудно воспламеняющихся пент и трудно воспламеняющихся морозостойких пент определяют по методике в соответствии с приложением В.

9.15 Соответствие резиновых смесей для изготовления наружных обкладок пищевых пент проверяют по методикам, утвержденным в установленном порядке.

9.16 Предельное отклонение борта пенты от прямой линии определяют следующим образом.

Пенту раскатывают на ровной площадке, выдерживают не менее 12 ч.

Один борт ленты выравнивают по прямой линии, нарисованной на площадке, или вдоль натянутого тонкого троса (шнура) на расстоянии $(20,00 \pm 0,05)$ м. Вдоль другого борта натягивают тонкий трос (шнур), соединяющий две точки по борту ленты, отстоящие друг от друга на расстоянии $(20,00 \pm 0,05)$ м, и измеряют расстояние между прямой линией, образованной натянутым тросом (шнуром) и линией борта ленты в пяти точках.

Оба борта ленты должны плотно прилегать к поверхности площадки, исключая наличие изгибов ленты.

Измерение проводят любым измерительным инструментом с ценой деления 1 мм.

Предельное отклонение борта ленты от прямой линии X , %, от ширины ленты b , мм вычисляют по формуле:

$$X = \frac{z}{b} \cdot 100, \quad (5)$$

где z — максимальное значение пяти измерений, мм.

9.17 Отношение стрелы прогиба в поперечном направлении к ширине ленты определяют по ГОСТ ISO 703.

9.18 Испытание трудновоспламеняющихся лент и трудновоспламеняющихся морозостойких лент на воспламеняемость при трении на барабане проводят по методике в соответствии с приложением Г.

9.19 Физико-механические показатели резин, применяемых для изготовления наружных резиновых обкладок лент, определяют на образцах по методам, указанным в таблице 6.

Т а б л и ц а 6 — Физико-механические показатели резин для наружных обкладок лент и методы их испытаний

Наименование показателя	Метод испытания
1 Условная прочность при растяжении 2 Относительное удлинение при разрыве	По ГОСТ 270 на образцах типа I, толщиной $(2,0 \pm 0,2)$ мм для резин классов Т-1, Т-2, для остальных классов резин — на образцах типа II, толщиной $(2,0 \pm 0,2)$ мм
3 Коэффициент морозостойкости при растяжении	По ГОСТ 468, метод А
4 Потери объема при истирании обкладочных резин всех классов	По ГОСТ 23609, метод А
5 Твердость по Шору А	По ГОСТ 263
6 Изменение условной прочности при растяжении и относительного удлинения при разрыве резины после термического старения в воздухе	По ГОСТ 9.024, метод 1, и ГОСТ 270
Примечание — Образцы по ГОСТ 270 вырубают из вулканизованных пластин. Не допускается заготовка образцов из готовой ленты.	

10 Транспортирование и хранение

10.1 Ленты транспортируют транспортом всех видов в крытых транспортных средствах и в контейнерах в соответствии с правилами перевозки грузов, действующими на транспорте данного вида.

По железной дороге транспортирование проводят повагонными отправками. При массе грузового места (рулона ленты) не более 500 кг допускается укрупнение грузовых мест. Масса брутто пакета не должна превышать 1 т.

Масса (расчетная) лент приведена в приложении Д.

Груз собирают в соответствии с ГОСТ 21650 синтетическими лентами или лентами на основе прорезиненных симметрических тканей из отходов производства.

10.2 Ленты хранят в закрытых помещениях при температуре от минус 5 °С до плюс 30 °С на расстоянии не ближе 1 м от отопительных приборов.

Ленты должны быть защищены от воздействия прямых солнечных и тепловых лучей, кислот, щелочей, масел, бензина, керосина, их паров и других веществ, разрушающих резину и ткань.

При хранении рулоны лент типов 1—3 должны находиться в горизонтальном положении, уложенными не более чем в два ряда, рулоны лент типа 4 — не более чем в четыре ряда.

Не допускается хранение рупорной ленты на боковой поверхности (торце).

Допускается кратковременное (не более 15 сут) хранение ленты под навесом.

10.3 После транспортирования и хранения при отрицательной температуре ленты перед монтажом должны быть выдержаны при температуре $(20 \pm 5) ^\circ\text{C}$ не менее 24 ч.

11 Указания по монтажу и эксплуатации

11.1 Для правильного выбора типа конвейерной ленты и ее технических характеристик для вновь разрабатываемых машин и оборудования ее применение должно быть согласовано между изготовителем и потребителем.

11.2 Основные правила эксплуатации ленты у потребителя должны быть регламентированы технической документацией, согласованной с изготовителем ленты.

11.2.1 При эксплуатации ленты не допускается:

- недостаточное натяжение ленты;
- защтыбыва и порокос роликов;
- перекос приводных концевых, отклоняющих барабанов;
- пробуксовка ленты на приводном барабане, поладание транспортируемого материала между лентой и барабаном;

- трение крошки ленты о неподвижные части става конвейера;

- искривленность глва конвейера и перекос отдельных секций;

- большая высота падения груза на ленту (в зависимости от типа и вида ленты — не более 0,6 м).

11.2.2 Рекомендуемые минимальные диаметры барабанов конвейеров приведены в таблице 9.

Таблица 9 — Минимальные диаметры барабанов конвейеров

Символическая прочность ленты показатель по таблице 8 или количество слоев	Рекомендуемый минимальный диаметр барабана (без учета резиновой ступерки), мм		
	Приводной	Хвостовый (гонимый)	Отклоняющий
55/3	100	100	100
55/4	150	125	100
55/5	200	160	125
55/6	250	200	160
100/3	315	250	200
100/4	400	315	250
100/5	500	400	315
100/6	630	500	400
200/3	500	400	315
200/4	630	500	400
200/5	800	630	500
200/6	1000	800	630
250/4	630	630	500
250/5	1000	800	630
300/3	630	500	400
300/4	800	630	500
300/5	1000	800	630
300/6	1250	1000	800

Окончание таблицы 9

Номинальная прочность газовой прокладки по сжатию, Н или количеству прокладок	Рекомендуемый минимальный диаметр барабана (без учета резиновой футеровки), мм		
	Горизонтальной	Хвостовой (концевой)	Отклонения
315/3	830	500	400
315/4	900	530	500
315/5	1000	600	530
315/8	1250	1000	800
400/3	900	530	500
400/4	1000	600	530
400/5	1250	1000	800
400/8	1400	1250	1000
450/3	1000	600	530
450/4	1250	1000	800
450/5	1400	1250	1000
600/3	1000	600	530
600/4	1250	1000	800
600/5	1400	1250	1000
830/4	1400	1250	1000
830/5	1600	1400	1250
830/8	1800	1400	1250

11.3 Тип и вид ленты должны соответствовать условиям ее применения, указанным в таблице 1. Ленты типа 4 применяют на конвейерах со сложным опорным устройством.

11.4 Конвейеры, работающие в тяжелых и очень тяжелых условиях эксплуатации, должны быть оборудованы устройствами, снижающими ударные нагрузки на ленты и предотвращающими продольный порыв ленты.

11.5 Надзор за правильной эксплуатацией ленты должен осуществляться ответственным должностным лицом потребителя.

11.6 Учет работы лент проводят в журнале учета работы конвейера.

При установке и демонтаже ленты в журнале фиксируют техническую характеристику ленты в соответствии с 5.5.3 (тип и вид ленты, тип ткани, ширина и количество прокладок, толщина наружных резиновых обкладок, класс резины, номер ленты, год изготовления), срок службы и причина снятия ленты.

11.7 Ленты стыкуют методом горячей или холодной вулканизации по рекомендациям и инструкциям изготовителя ленты.

Допускается стыковка лент с помощью механических соединителей (разъемные и неразъемные механические стыковые крепления) (соединения) в соответствии с документацией по стандартизации.

При выборе метода стыковки учитывают тип конвейерной ленты и условия эксплуатации.

Стыковку и монтаж лент производят при температуре окружающего воздуха от плюс 15 °С до плюс 25 °С.

Основные правила стыковки лент методами холодной или горячей вулканизации приведены в приложении Е.

11.8 Ленты методами холодной и горячей вулканизации стыкуют, используя прослоенные и обкладочные резины, клеи, указанные в упаковочном ярлыке в соответствии с 5.6.4.

11.9 Ленты всех видов из тканей прочностью не более 100 Н/мм шириной до 1200 мм и трудновоспламеняющиеся шириной до 1200 мм на основе тканей прочностью 200 Н/мм допускается стыковать механическими способами в соответствии с документом по стандартизации.

11.10 Материалы для стыковки лент методами вулканизации используют согласно рекомендации и инструкции изготовителя лент.

11.11 Температуру поверхности рабочей обкладки теплостойких лент в местах разгрузки транспортируемых грузов измеряют фотозлектронным пирометром типа ФЭП-8 или другим измерительным прибором, обеспечивающим погрешность измерения ± 5 °С.

12 Гарантии изготовителя

12.1 Изготовитель гарантирует соответствие качества лент требованиям настоящего стандарта при соблюдении потребителем условий эксплуатации, хранения и транспортирования.

12.2 Гарантийный срок хранения лент — 12 мес со дня изготовления.

12.3 Гарантийный срок эксплуатации лент общего назначения, морозостойких и трудновоспламеняющихся — 12 мес, теплостойких вида 2Т1 и пищевых — 6 мес, теплостойких вида 2Т2 — 4 мес, теплостойких вида 2Т3 — 3 мес со дня ввода лент в эксплуатацию.

**Приложение А
(рекомендуемое)**

**Методика установления категории условий эксплуатации конвейерных лент
на конкретных конвейерах**

А.1. Категории условий эксплуатации конвейерных лент общего назначения на конкретных конвейерах следует оценивать суммой балловых оценок факторов эксплуатации, приведенных в таблице А.1.

Таблица А.1 — Оценка категорий условий эксплуатации

Наименование основных факторов эксплуатации	Уровень факторов или их характеристика	Оценка фактора баллы
Размер кусков груза, мм	0—80 (мелкокусковый груз) 0—150 (среднекусковый груз) 0—350 (среднекусковый груз) 0—600 (крупнокусковый груз)	0 6 18 25
Абразивность груза	Неабразивный Малоабразивный Абразивный Высокоабразивный	0 5 15 25
Насыпная плотность груза, т/м ³	До 1,0 Св. 1,0 до 1,7 • 1,7 • 2,3 • 2,3 • 2,7 • 2,7	0 0,2 0,4 0,5 0,7 * оценка размеров кусков
Высота свободного падения груза на ленту, м	До 300 Св. 300 до 600 экл.ч • 600 • 1500 * • 1500 • 2000 *	0,2 0,6 0,7 1,0 * оценка размеров кусков
Скорость и направление движения груза и ленты в месте загрузки	Близки Значительно различаются	0 0,4 * оценка абразивности
Метод разгрузки	Через головной барабан Разгрузочной тележкой Плужковым сбрасывателем	0 10 1,0 * оценка абразивности
Минимальная температура окружающего воздуха, °С	Св. 0 Ниже 0	0 10
Воздействие атмосферных осадков или грузов с высокой влажностью	Нет Есть	0 10
Условия технического обслуживания	Хорошие Загруженные	0 20

А.2. Если сумма баллов составляет:

- от 0 до 20 вклю. — условия эксплуатации легкие;
- св. 20 до 50 • — условия эксплуатации средние;
- • 50 • 75 • — условия эксплуатации тяжелые;
- • 75 • 100 • — условия эксплуатации очень тяжелые.

Если сумма баллов превышает 100, то применение конвейерных лент не допускается.

А.3 Категории абразивности некоторых грузов приведены в таблице А.2

Таблица А.2 — Категория абразивности грузов

Категория абразивности груза	Вид груза
Неабразивный	Продукты сельского хозяйства, зерно, опилки, щепа, штучные пакетированные грузы и другие
Малоабразивный	Бурый уголь, каменный уголь, формовочная земля, мягкие вскрышные породы, коксовая сера, глины, шамот, динас, песок, гравий, цемент и другие
Абразивный	Железная руда, антрацит, горные породы средней крепости (крепость до 10 по шкале Протодяконова), кокс, шихта, концентрат рудный, известняк, магнезит, агломерат рудный, щебень и другие
Высокоабразивный	Полиметаллические руды, руды цветных металлов, крепкие горные породы (крепость свыше 10 по шкале Протодяконова), железные руды с включениями кварцита и другие

А.4 Пример установления категории условий эксплуатации конкретного конвейера

А.4.1 Ленты эксплуатируют на конвейере, установленном на дробильно-сортировочной фабрике металлургического комбината

Основные факторы эксплуатации

длина конвейера	80 м
ширина ленты	1000 мм
производительность	500 т/ч
груз — железная руда	фракцией 0—150 мм, насыпной плотностью	2,6 т/м ³
высота свободного падения груза на ленту	600 мм
направление движения груза и ленты в месте загрузки	не совпадает
разгрузка	через головной барабан
минимальная температура воздуха	10 °С
условия технического обслуживания	хорошие
воздействие влаги	отсутствует

А.4.2 В соответствии с таблицами А.1, А.2 следующая оценка факторов эксплуатации, баллы:

размер кусков	8
абразивность	15
насыпная масса	0,5-8=4
высота свободного падения	0,5-8=4
скорость и направление движения груза и ленты не совпадают	0,4-15=6
метод разгрузки	0
минимальная температура воздуха	0
воздействие атмосферных осадков или грузов с высокой влажностью	0
условия технического обслуживания	0
Итого	37

А.4.3 В соответствии с А.4.1 условия эксплуатации указанного конвейера оценивают как средние

Приложение Б
(рекомендуемое)

Ткани, применяемые для изготовления конвейерных лент

Требования к тканям, применяемым для изготовления конвейерных лент, приведены в таблице Б *

Таблица Б 1 — Требования к тканям, применяемым для изготовления конвейерных лент

Прочность ткани по основе, Н/мм	Обозначение синтетической ткани		Обозначение коллимированных тканей (полиэфир/хлопок)
	Основа и уток из полиамидных нитей (полиамидная ткань)	Сочес из полиэфирных нитей, уток из полиамидных нитей	
40/100*	Брекерная прокладка ТКБ	—	—
85	—	—	ЭК-П-85-2
100	ТК-100	—	—
200 200/200*	ТК-200-2 Защитная прокладка	ТЛК-200 ЕР-200	—
250	—	ТЛК-250 ЕР-250	—
300 300/300*	ТК-300-2 Защитная прокладка	ТЛК-300	—
315	—	ТПК-315 (ТПК-315-2) ЕР-315	—
400	ТК-400	ТЛК-400-2 ЕР-400	—
450	—	ЕР-450	—
500	—	ТЛК-500 ЕР-500	—
630	—	ЕР-630	—

* Прочность по основе и утку

Приложение В
(обязательное)

Методика определения поверхностного электрического сопротивления ленты

В.1 Область применения

Методика предназначена для определения поверхностного электрического сопротивления труднотонкопламеняющихся и трудновоспламеняющимся морозостойким лент. Лента должна обладать достаточной проводимостью для того, чтобы проводить электрические заряды, образующиеся на ней во время работы.

В.2 Аппаратура, материалы, оснастка

В.2.1 Схема установки электродов на образце ленты приведена на рисунке В.1

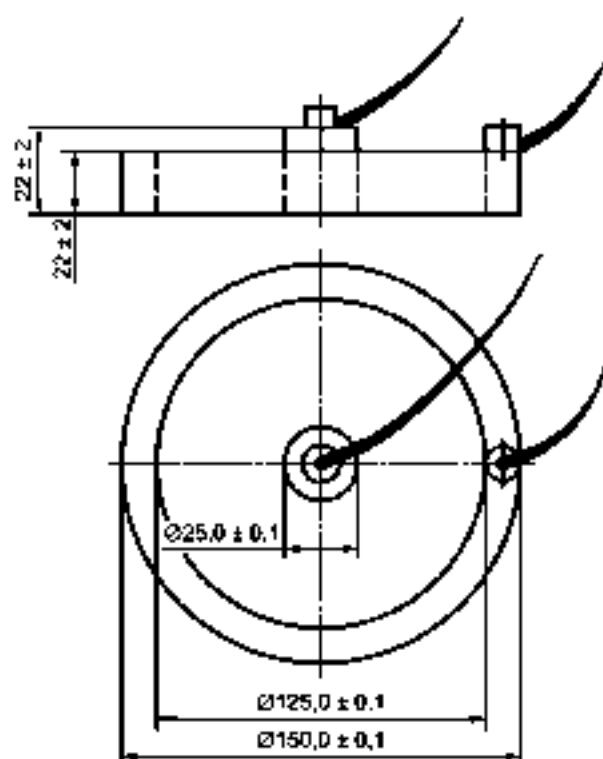


Рисунок В.1 — Схема установки электродов

В.2.2 Для проведения испытаний используют:

- два латунных электрода, установленных следующим образом: внутри кольцевого заземленного электрода наружным диаметром (150 ± 1) мм, внутренним диаметром $(125,0 \pm 0,1)$ мм, массой (900 ± 10) г помещают цилиндрический высоковольтный электрод диаметром $(25,0 \pm 0,1)$ мм, массой (115 ± 5) г. Рабочая поверхность электродов должна быть отполирована;

- шаблон из диэлектрического материала для проверки взаимного расположения электродов с допуском смещения центров $\pm 2,0$ мм. Рекомендуемая конструкция шаблона приведена на рисунке В.2;

- прибор для измерения сопротивления (мегаомметр типа Е-6-22 или тераомметр типа Е6-3, Е6-13, Е6-10, МСМ-4 и др.), обеспечивающий выполнение измерений по ГОСТ 6433.2;

- бензин-растворитель для резины промышленности или этиловый спирт для удаления с поверхности образцов следов загрязнения;

- полиэтиленовую пленку размером не менее 350×350 мм, толщиной не менее 1 мм или другой твердый диэлектрический материал с удельным поверхностным электрическим сопротивлением не менее $1 \cdot 10^{12}$ Ом, измеренным по ГОСТ 6433.2.

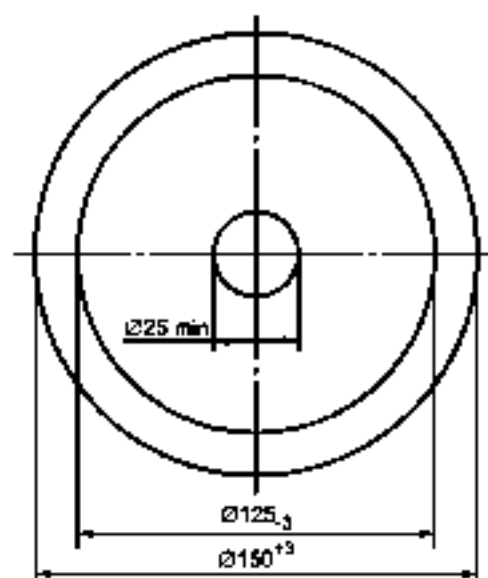


Рисунок В 2 — Шаблон

- металлическую алюминиевую фольгу по ГОСТ 618, которую накладывают на поверхность образца для улучшения контактов с электродами;
- жидкий прощипки (водный раствор, содержащий 10 массовых частей миллионированной соды по ГОСТ 6100), который наносят на металлическую поверхность электродов, которая соприкасается с образцом;
- психрометр и термометр для контроля влажности и температуры в помещении

В.3 Подготовка образцов

В 3.1 Испытания проводят на трех образцах полной толщины ленты размером не менее 300×300 мм.

Вырезают образцы из готовой ленты — выдержанной после вулканизации не менее 8 ч, отступая от борта не менее чем на 0,1 м и от конца ленты — не менее чем на 1 м.

В.4 Проведение испытаний

В 4.1 Испытания проводят при температуре окружающего воздуха $(20 \pm 5) ^\circ\text{C}$ и относительной влажности $(60 \pm 5) \%$. Образцы лент перед испытаниями следует выдерживать в указанных условиях не менее 2 ч.

В 4.2 Тщательно протирают образцы бензином или этиловым спиртом для удаления с поверхности ленты любых следов масла и других загрязнений. Размещают образец на лист полиэтиленовой пленки. Если поверхность образцов не ровная, то контакт между электродами и образцом можно улучшить, применив лист тонкой металлической фольги, имеющий размеры как у контактной поверхности электродов. Размещают лист фольги на поверхность образца, обработанной контактной жидкостью, и выравнивают по его поверхности легкими нажатиями пальцев руки. Затем укладывают на фольгу палаточные электроды.

В 4.3 Электроды устанавливают по шаблону. К электродам присоединяют прибор для измерения сопротивления. Зажимают или соединяют внешний электрод с клеммой низкого напряжения на зажимах измерительного прибора, а внутренний — с клеммой высокого напряжения.

При измерении на протяжении постоянного тока должно быть не менее 100 В.

За значение поверхностного электрического сопротивления испытуемого образца принимают показание прибора по истечении 2–3 мин измерения.

В.5 Обработка результатов

В 5.1 Ленту считают выдержавшей испытание, если поверхностное электрическое сопротивление каждого испытанного образца не превышает $3 \cdot 10^8$ Ом.

В.6 Требования безопасности

В 6.1 К проведению испытаний допускаются не менее двух человек, ознакомленных с инструкциями по технике безопасности и промышленной санитарии с соответствующими отметками в журнале по технике безопасности.

В 6.2 Помещение для испытаний должно быть оборудовано вытяжной вентиляцией и средствами пожаротушения (универсальный огнетушитель, песок, асбестовое одеяло). Пользоваться водой для тушения пожара запрещается.

В 6.3 Рабочее место должно удовлетворять требованиям электробезопасности и санитарно-гигиеническим требованиям по ГОСТ 12.1.005.

Приложение Г
(обязательное)

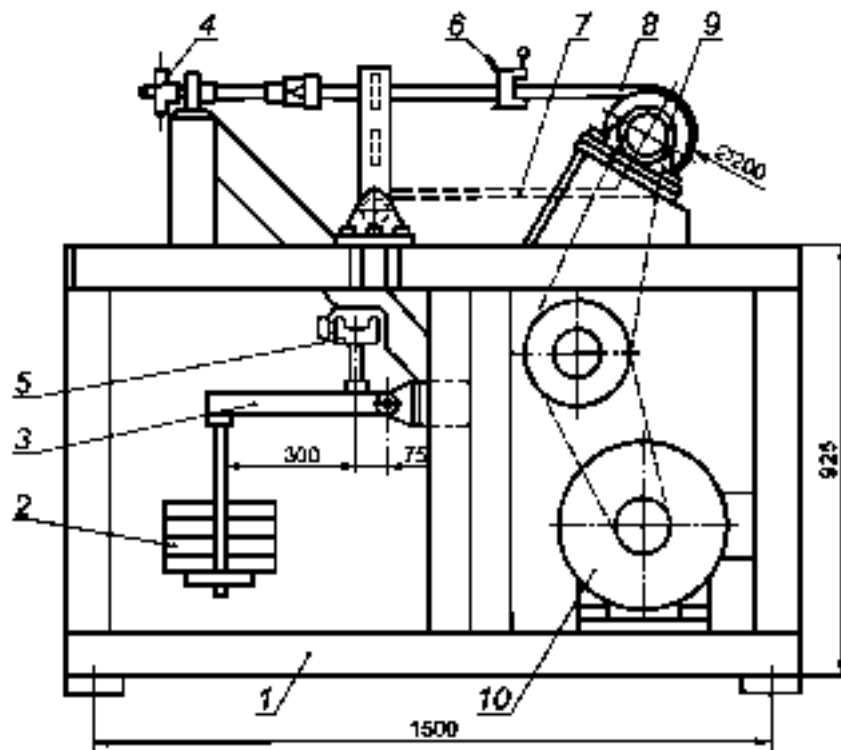
Методика испытания лент на воспламеняемость при трении на барабане

Г.1 Область применения

Методика предназначена для оценки воспламеняемости трудновоспламеняющихся и трудноиспламеняющихся морозостойких лент в случае полиуретановой пробуковки и трении на барабане в различных режимах ее нагружения.

Г.2 Аппаратура, материалы, вещества

Г.2.1 Схема установки для испытаний приведена на рисунке Г.1



1 — станка; 2 — груз; 3 — рычаг; 4 — штурвал; 5 — нижний зажим; 6 — якорный зажим; 7 — образец ленты (сбегающая ветвь); 8 — образец ленты (набегающая ветвь); 9 — барабан; 10 — привод

Рисунок Г.1 — Стенд для испытания лент на воспламеняемость при трении на барабане

Установка с понижающей двухступенчатой цепной передачей должна иметь следующие основные характеристики:

- мощность приводного электродвигателя 7,5 кВт;
 - диаметр приводного барабана (200 ± 5) мм;
 - длина приводного барабана (300 ± 5) мм;
 - угловая скорость приводного барабана (190 ± 10) мин⁻¹;
 - угол обхвата барабана лентой $180^\circ \pm 5^\circ$;
 - устройство для измерения температуры на барабане (термопара или термометр термоэлектрический поверхностного типа ТХЖЛ-541 с пределом измерений температуры от 0 °С до 600 °С, смонтированный в обечайку);
 - компрессор или емкость со сжатым воздухом.
- Стенд должен быть укомплектован набором грузов массой $(7,0 \pm 0,5)$, $(14,0 \pm 0,5)$, $(21,0 \pm 1,0)$, $(25,0 \pm 1,0)$, $(28,0 \pm 1,0)$, $(35,0 \pm 1,0)$ кг для создания натяжения в сбегающей ветви.

Место проведения испытаний должно быть оснащено секундомером второго класса точности, термометром для измерения температуры воздуха, психрометром с точностью измерений $\pm 1\%$ для контроля влажности, анемометром с точностью измерений $\pm 5\%$ для контроля скорости воздушного потока при работе вытяжки.

Г.3 Подготовка образцов

Для испытаний используют три образца, вырезанные по основе ленты длиной (1500 ± 50) мм, шириной (150 ± 5) мм.

Лента должна быть выдержана после изготовления не менее 8 ч.

Образцы вырезают, отступая от борта ленты не менее чем на 100 мм и от ее конца — не менее чем на 1000 мм.

Перед проведением испытаний образцы должны быть выдержаны в прямом положении при температуре (20 ± 5) °С не менее 12 ч.

Г.4 Проведение испытаний

Испытания проводят при температуре воздуха (20 ± 5) °С и относительной влажности (60 ± 10) %.

Максимальная скорость воздушного потока в системе при работе вытяжки должна быть не более 0,5 м/с.

Г.4.1 Один конец образца ленты (набегающая ветвь) закрепляют в верхнем зажиме стэнда, а другой конец (сбегающая ветвь) — в нижнем зажиме.

Г.4.2 Посредством рычага и грузов создают натяжение образца, обеспечивающее плотное прижатие его к поверхности барабана.

Г.4.2.1 Первоначальная нагрузка, прикладываемая после включения электродвигателя, должна составлять 343 Н, которая обеспечивается подвешенным грузом массой $(7,0 \pm 0,5)$ кг. Если образец не разрушился на первом этапе испытаний продолжительностью 60 мин, навешивают дополнительный груз массой $(14,0 \pm 0,5)$ кг, создавая нагрузку силе 343 Н, и продолжают испытания 30 мин.

Г.4.2.2 Последующие значения нагрузок и время испытаний при каждой нагрузке должны составлять

343 Н, 60 мин;

686 Н, 30 мин;

1029 Н, 30 мин;

1372 Н, 10 мин;

1715 Н, до разрушения.

Время измеряют секундомером.

Г.4.2.3 При испытаниях проводят визуальное наблюдение за воспламеняемостью образца (пламенем и красным свечением) и определяют максимальную температуру поверхности барабана, развившуюся в результате трения о ленту. Температуру измеряют в конце каждого этапа нагружения и при прекращении испытаний.

Испытание прекращают в каждом из двух случаев:

- температура поверхности барабана не достигла критического значения, но образец разрушился;

- образец не разрушился, но температура поверхности барабана достигла критического значения.

Критическая температура поверхности барабана составляет 500 °С.

Г.5 Обработка результатов

Г.5.1 Ленту считают выдержавшей испытание, если ни один из трех образцов не воспламенился. При этом в момент разрушения ленты температура поверхности барабана составила не более 500 °С.

Г.5.2 Результаты испытания заносят в протокол, содержащий:

- место проведения испытаний;

- условия проведения испытаний;

- обозначение ленты;

- параметры ленты (длина, ширина, толщина);

- максимальную нагрузку на образец, время испытаний при максимальной нагрузке, температуру барабана, данные о том, воспламенилась ли лента.

Г.6 Требования безопасности

Г.6.1 К проведению испытаний допускается не менее двух человек, ознакомленных с инструкциями по технике безопасности с отметкой о проведении инструктажа в журнале по технике безопасности.

Г.6.2 Помещение для испытаний должно быть оборудовано вытяжкой, вентиляцией и средствами пожаротушения (универсальным огнетушителем, теском, асбестовым одеялом). Тушиться водой для тушения пожара запрещается.

Рабочее место оператора должно удовлетворять требованиям электробезопасности и общим санитарно-гигиеническим требованиям по ГОСТ 12.1.005.

При проведении испытаний должен включаться вытяжная вентиляция.

Электрооборудование должно быть заземлено.

Во время проведения испытаний запрещается приближаться к вращающемуся барабану на расстояние менее 0,5 м и приближать руки ближе чем на 200 мм. Вращающиеся части должны быть ограждены.

Запрещается измерять температуру барабана контактным методом. Приближения измерительный прибор к вращающемуся барабану.

Предельно допустимая концентрация вредных веществ в воздухе рабочей зоны в процессе испытания не должна превышать норм, установленных ГОСТ 12.1.005: 20 мг/м³ — для окиси углерода, 5 мг/м³ — для хлористого водорода.

Содержание вредных веществ в воздухе рабочей зоны следует контролировать согласно требованиям ГОСТ 12.1.005.

Измерение концентрации вредных веществ следует проводить индикаторными трубками в соответствии с ГОСТ 12.1.014.

При превышении концентрации окиси углерода и хлористого водорода выше допустимых значений, а также в аварийных ситуациях следует пользоваться противогазом марки СО (белая коробка) и марки М (красная коробка).

Приложение Д
(справочное)

Масса (расчетная) конвейерных лент

Д.1 Масса (расчетная) 1 м² лент, кг, с наружными обкладками разной толщины и каркасом из разных типов приведена в таблице Д.1

Таблица Д.1 — Масса (расчетная) 1 м² ленты

Тип марки тканого каркаса	Толщина наружных обкладок, мм	Масса (расчетная), кг			
		Число тканых прокладок			
		1	4	5	6
БКНЛ-65-2	4,0/2 0	9,7	10,6	11,5	12,4
ТК-100	6,0/2 0	12,6	14,0	15,2	16,4
ТК-200-2	4,5/2 5	14,6	16,0	17,2	18,8
ТЛК-250	6,0/2 0	14,0	15,6	17,2	18,8
ТЛК-300	6,0/2 0	14,3	16,0	17,7	19,4
ТК-400	5,0/2 0	14,0	15,6	17,2	18,8

Примечание — В графе «Толщина наружных обкладок» в числителе приведена номинальная толщина резиновой обкладки рабочей поверхности, а в знаменателе — черновой поверхности ленты.

Д.2 Указанные расчетные данные предназначены для определения массы энергии и рупор ленты и выбора подъемно-транспортных механизмов соответствующей грузоподъемности применяемых при хранении или транспортировании ленты.

Д.3 Максимальная масса 1 м² одно-, двухпрокладочных лент типа 4 и двухпрокладочных лент типов 2 и 3 из тканей любого типа с наружными резиновыми обкладками 1,0/1,0 мм составляет 3,0 кг.

Допускается другое значение массы.

Д.4 При изменении толщины резиновых обкладок лент всех типов и видов на 1,0 мм масса (расчетная) лент корректируется на 1,2 кг.

**Приложение Е
(рекомендуемое)**

Основные правила стыковки резиноканевых конвейерных лент

Е.1 Стыковку лент проводят способами горячей или холодной вулканизации, а также с помощью механических соединителей (разъемные и неразъемные механические стыковые крепления (соединения), в соответствии с документом по стандартизации.

Е.2 При горячей способе вулканизации стыков резиноканевых лент используют поршневые вулканизационные прессы, обеспечивающие давление на ленту от 0,8 до 1,2 МПа (от 8 до 12 кг/см²), и температуру (150 ± 5) °С, клей для смазки поверхностей стыка и тропических резин, обкладочную и прослойочную резину, растворители (бензин, этилацетат) для разбавления клея в случае его загустевания.

Средний расход материалов для стыковки и время вулканизации стыков для конкретных типов лент приводятся в рекомендациях и инструкциях изготовителей лент.

Е.3 Схемы стыковки многопрокладочных лент

Е.3.1 При стыковке многопрокладочных лент способами вулканизации срединные концы ленты разделяют на ступени.

Для лент установленных на открытых магистральных конвейерах с барабанами больших диаметров рекомендуется нахлестная схема стыковки с количеством ступеней, равным количеству тяговых прокладок.

На маломощных конвейерах с лентой, запас прочности которой превышает нормируемый, допускается полухлестная схема, при которой количество ступеней равно количеству тяговых прокладок минус один.

Е.3.2 При стыковке лент длина всех ступеней должна быть одинаковой. Рекомендуемая длина ступеней стыка многопрокладочных лент приведена в таблице Е.1.

Таблица Е.1 — Длина ступени стыка многопрокладочных лент при горячей или холодной способах вулканизации

Лента с номинальной прочностью тканевой прокладки по основе, Н/мм	Длина ступени, мм
55	150
100	200
200	330
250	350
300	400
315	400
400	400
450	450
500	450
600	500
630	500

Е.3.3 Ступенчатые стыковые соединения выполняют косыми с расположением торцевой кромки и границ ступеней под углом к продольной оси ленты.

Угол среза должен быть 18°–30° к поперечной оси ленты. При этом угол длины стыка увеличивается на одну треть ширины ленты.

Для конвейеров с небольшой скоростью ленты, диаметры барабанов 400 мм и более допускается изготовление криволинейных стыков с расположением торцевой кромки и границ ступени перпендикулярно к продольной оси ленты.

Е.3.4 При применении горячей вулканизации ленты стыкуют с заделочным швом, при холодной вулканизации — с беззаделочным швом.

Е.3.5 Длину стыкового соединения L , мм, с учетом ширины заделки стыков и скоса при применении способа горячей вулканизации вычисляют по формулам нахлестная схема соединения.

$$L = (n - 2)l_{ст} + 2l_{ст} - \frac{1}{3}(l_{ст} + 2l_3) + \frac{1}{3}b, \quad (E 1)$$

полунахлестная схема соединения

$$L = (n - 3)l_{ст} + 2l_{ст} - \frac{1}{3}(l_{ст} + 2l_3) + \frac{1}{3}b, \quad (E 2)$$

где n — количество прокладок в ленте

$l_{ст}$ — длина ступени, мм (по таблице Е 1)

b — ширина ленты, мм.

l_3 — ширина заделки стыка, мм (по таблице Е 2).

Е.3.6 Рекомендуемая ширина заделки швов при горячем способе вулканизации приведена в таблице F 7

Таблица Е.2 — Ширина заделки стыка при горячем способе вулканизации

В миллиметрах

Ширина ленты b	До 650 включ.	От 650 до 800 включ.	От 800 до 1400 включ.	Св. 1400
	Ширина заделки стыка l_3	30	50	75

При холодной вулканизации длину стыков определяют по формулам (Е 1), (Е 2) но без слагаемого $2l_3$.

Е.4 Схемы стыковки двухпрокладочных лент

Е.4.1 Двухпрокладочные ленты рекомендуют стыковать по нахлестной схеме в две ступени по схеме, предусматривающей размещение высокопрочной тканевой вставки между тентовыми прокладками в зоне стыка

Е.4.2 Параметры прямого стыкового соединения двухпрокладочных лент при ступенчатой разделке концов приведены в таблице Е 3.

Таблица Е 3 — Параметры прямого стыкового соединения двухпрокладочных лент при ступенчатой разделке концов лент

Прочность ленты, Н/мм	Длина ступени, мм	Длина стыка, мм
Соединение способом горячей вулканизации		
550	450 ± 10	900 ± 10
600	500 ± 10	1000 ± 10
1000	550 ± 10	1100 ± 10
1200	600 ± 10	1200 ± 10
Соединение способом холодной вулканизации		
550	450 ± 10	900 ± 10
600	500 ± 10	1000 ± 10
1000	550 ± 10	1100 ± 10
1200	600 ± 10	1200 ± 10

Е.4.3 Длина стыка двухпрокладочных лент с промежуточной вставкой, равная длине вставки, приведена в таблице Е 4

Таблица Е 4 — Длина стыка двухприкладных лент с промежуточной вставкой

Прочность ленты, Н/мм	Длина стыка, см
600	300 ± 10
800	400 ± 10
1000	500 ± 10
1200	600 ± 10

Е 5 При горячем способе вулканизации пент в качестве стыковочных материалов используют резиновый клей для промазки склеиваемых поверхностей стыка и прослоенных резин: обкладочную и прослоенную резины, бензин-растворитель ацетацетат по ГОСТ 9981.

Допускается вместо клея применять клевообразную пасту, изготовленную соответствующей виду ленты из невулканизированной прослоенной резины в соотношении по массе на одну часть резиновой смеси — четыре части растворителя.

При горячем способе вулканизации рекомендуется использовать стыковочные пакеты, состоящие из прослоенной и обкладочной резиновых смесей, клея или клевообразной пасты и растворителя. Для каждого типа лент используют свой стыковочный пакет в соответствии с рекомендацией и инструкцией изготовителя лент.

Е 6 Для вулканизации применяют прорезиненные вулканизационные прессы, обеспечивающие давление на ленту от 0,6 до 1,2 МПа (от 8 до 12 кг/см²) и температуру $(150 \pm 5) ^\circ\text{C}$. Режим вулканизации стыков лент приведен на рисунке Е 1. Плиты вулканизационного прессы снимают с ленты после их охлаждения до температуры плюс 60 $^\circ\text{C}$.

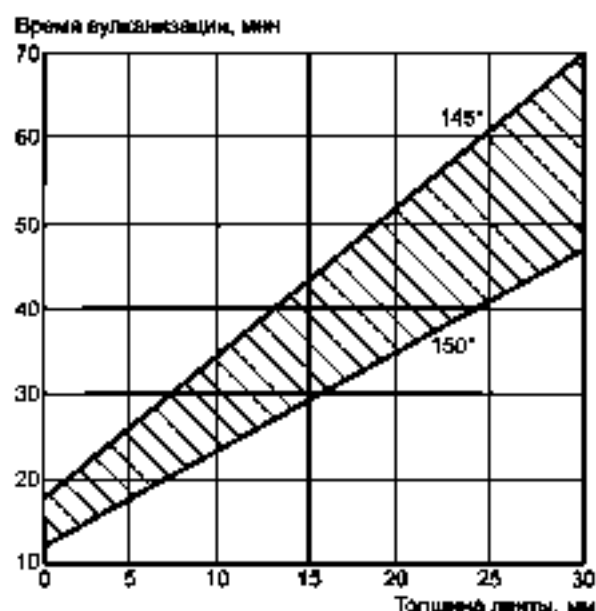


Рисунок Е 1 — Режим вулканизации

Стык для набора полной прочности должен быть выдержан в течение 24 ч без пуска конвейера под нагрузкой. Гарантийный срок хранения резин и клеев должен соответствовать срокам, указанным в документах на эти материалы.

БЗ 6—2018/32

Редактор Л.С. Зимилова
Технический редактор И.Е. Черемкина
Корректор М.В. Бучная
Компьютерная верстка Л.А. Круговой

Сдано в набор 08.10.2018. Подписано в печать 26.10.2018. Формат 60×84¹/₂. Гарнитура Ариал.
Усл. печ. л. 4,66. Уч.-изд. л. 4,18.

Подготовлено на основе электронной версии, предоставленной разработчиком стандарта